

HUPFER

Manuel d'utilisation



Porte-rouleau avec dispositif de découpe PRL

Lire attentivement le manuel d'utilisation avant utilisation et le conserver pour référence ultérieure.

1 Sommaire

1	Sommaire	2
2	Informations générales	3
2.1	Informations du fabricant	3
2.2	Informations sur les documents	3
2.3	Informations sur les produits.....	3
2.4	Symboles	4
3	Description du produit	4
3.1	Général.....	4
3.2	Vue d'ensemble	5
3.3	Caractéristiques techniques	5
3.4	Plaque signalétique	5
4	Informations de sécurité	6
4.1	Utilisation conforme à l'usage prévu	6
4.2	Utilisation inappropriée	6
4.3	Consignes de sécurité	6
4.3.1	Général	6
4.3.2	Maintenance.....	6
5	Commande	7
5.1	Insertion de rouleaux	7
5.2	Découpe du film	7
6	Nettoyage	7
6.1	Général.....	7
6.2	Nettoyage manuel.....	8
6.3	Désinfection	8
7	Maintenance et réparation.....	9
7.1	Maintenance	9
7.1.1	Remplacement de la lame	9
7.2	Diagnostic des erreurs.....	11
7.3	Réparation et pièces de rechange	11
8	Élimination.....	11

2 Informations générales

2.1 Informations du fabricant

Fabricant	HUPFER Metallwerke GmbH & Co. KG
Adresse	Dieselstraße 20 D-48653 Coesfeld
Contact	+ 49 (0) 2541 805-0 info@hupfer.de www.hupfer.de

2.2 Informations sur les documents

Titre	Manuel d'utilisation Porte-rouleau avec dispositif de découpe
Index	A 1.0
Dernière mise à jour	16.09.2020

2.3 Informations sur les produits

Nom du produit	Porte-rouleau avec dispositif de découpe
Types de produits	Largeur de coupe SB <ul style="list-style-type: none">▪ 51 cm▪ 79 cm▪ 114 cm▪ 139 cm

2.4 Symboles



DANGER

« Danger » signale une situation dangereuse qui entraîne directement la mort ou de graves blessures.



AVERTISSEMENT

« Avertissement » signale une situation dangereuse qui peut entraîner de graves blessures.



ATTENTION

« Attention » signale une situation potentiellement dangereuse qui peut entraîner des blessures de moyenne ou légère gravité.



PRUDENCE

« Prudence » signale une situation qui peut entraîner des dégâts matériels.



REMARQUE

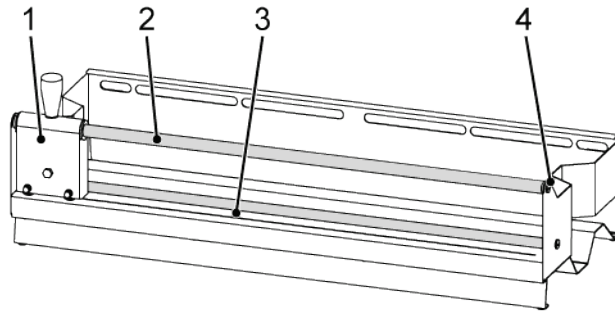
Les « Remarques » donnent des conseils sur l'utilisation correcte du produit.

3 Description du produit

3.1 Général

Un porte-rouleau avec dispositif de découpe peut être équipé de films sur rouleaux. Grâce au dispositif de découpe, les films peuvent être coupés à la taille voulue.

3.2 Vue d'ensemble



Vue d'ensemble du porte-rouleau avec dispositif de découpe

1	Dispositifs de découpe	3	Guide des lames
2	Tubes de guidage (indiqués en gris)	4	Raccord à vis du tube de guidage gris

3.3 Caractéristiques techniques

		SB 51	SB 79	SB 114	SB 139
Dimensions					
Largeur	mm	623	903	1 253	1 503
Profondeur	mm	373	373	373	373
Hauteur	mm	294	294	294	294
Largeur de coupe max.	mm	510	790	1 140	1 390
Diamètre max. du rouleau	mm	300	300	300	300
Poids	kg	10,1	13,1	17	19,8

3.4 Plaque signalétique

La plaque signalétique est située sur le devant.



1	Fabricant et adresse	4	Poids propre
2	Désignation du type	5	Charge utile
3	Numéro de commande		

4 Informations de sécurité

4.1 Utilisation conforme à l'usage prévu

Les porte-rouleaux avec dispositif de découpe sont utilisés pour la découpe et mise à disposition des films sur rouleaux.

L'utilisation prévue comprend les procédures données, le respect des spécifications données, ainsi que l'utilisation des accessoires originaux fournis ou disponibles en supplément. Toute autre utilisation de l'appareil est considérée comme inappropriée.

4.2 Utilisation inappropriée

L'utilisation de matériaux non approuvés est contraire à la réglementation.

Le fabricant et les fournisseurs n'acceptent aucune responsabilité pour les dommages consécutifs à une utilisation incorrecte. Les dommages résultant d'une utilisation abusive entraînent une perte de responsabilité de la part du fabricant et une annulation des demandes de garantie.

4.3 Consignes de sécurité

4.3.1 Général

L'appareil ne doit être utilisé qu'en parfait état technique, parce une personne formée à son utilisation en toute sécurité et consciente du danger qu'il peut représenter, conformément à l'usage prévu et dans le respect du manuel d'utilisation.

Tous les éléments de commande et d'actionnement doivent être dans un état technique parfait et fiable.

Avant chaque mise en service, vérifier que l'appareil ne présente pas de dommages ou de défauts visibles de l'extérieur. En cas de dommages, informer immédiatement les personnes en charge et mettre l'appareil à l'arrêt.

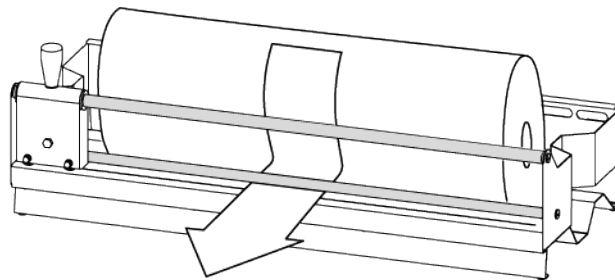
Toute modification ou transformation n'est autorisée qu'avec l'accord écrit du fabricant.

4.3.2 Maintenance

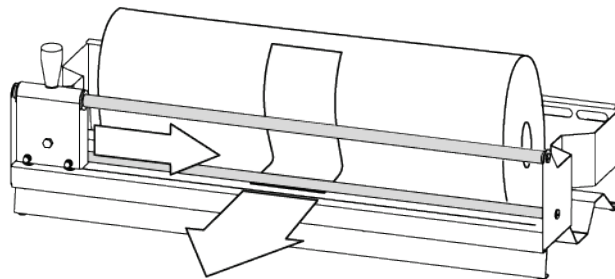
Le disque de coupe est très acéré. Il y a risque de coupures lors du remplacement.

5 Commande

5.1 Insertion de rouleaux



5.2 Découpe du film



6 Nettoyage

6.1 Général

PRUDENCE

Acier spécial : produits de nettoyage inappropriés

Les surfaces en acier spécial de l'appareil peuvent être endommagées en cas de mauvaise manipulation et de la rouille risque se former. Prenez donc les précautions suivantes lorsque vous utilisez l'appareil :

- ▶ Ne jamais utiliser les produits suivants : produits de nettoyage à base de chlore, poudre à récurer ou autres produits de nettoyage à sec, laine de nettoyage, éponges en acier et/ou objets à arêtes vives.
- ▶ Lisez les instructions d'entretien spécifiques à l'acier spécial et respectez-les. Vous pouvez télécharger les instructions d'entretien sur www.hupfer.com/downloads.



REMARQUE

Produits de nettoyage appropriés

Le fabricant ne peut pas définir si certains détergents ou désinfectants sont indiqués pour le nettoyage.

- ▶ Consultez les instructions sur les détergents / désinfectants pour vous assurer que ceux-ci sont adaptés aux matériaux du produit.
 - ▶ En cas de doute, demandez au fabricant du produit de nettoyage si celui-ci est adapté aux matériaux du chariot de transport.
-

6.2 Nettoyage manuel

- ▶ Nettoyez les surfaces extérieures de l'appareil si nécessaire.
- ▶ Pour le nettoyage humide, utilisez un chiffon doux ou une éponge non enduite.
- ▶ Utilisez des nettoyeurs liquides dégraissants.
- ▶ Après le nettoyage humide, séchez les surfaces intérieures et extérieures avec un chiffon sec.

6.3 Désinfection

Toutes les surfaces peuvent être désinfectées au moyen de désinfectants en vente dans le commerce.

7 Maintenance et réparation

7.1 Maintenance

Vérifiez régulièrement le bon fonctionnement des éléments suivants :

L'aiguisage de la lame	▪	annuellement
La solidité des assemblages par vis	▪	annuellement

7.1.1 Remplacement de la lame

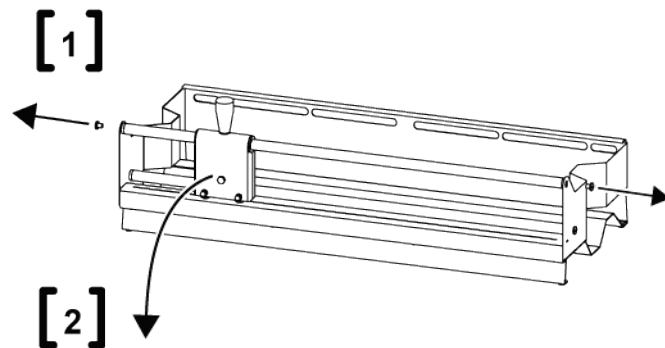


ATTENTION

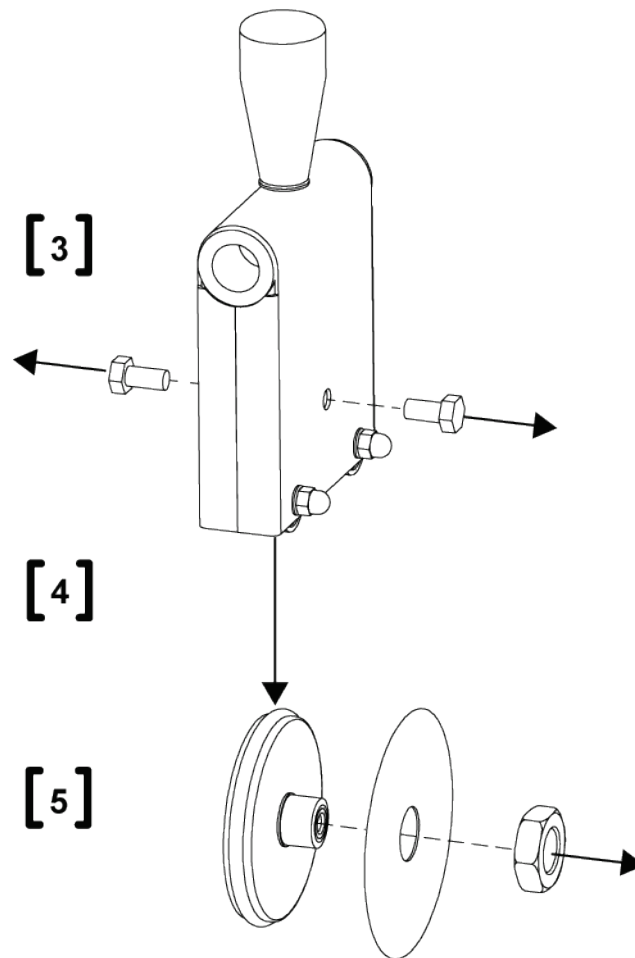
Risque de coupures

Lors du changement du disque de coupe, les surfaces de coupe sont exposées. Le disque de coupe peut tomber lors de son remplacement. Il y a risque de coupures sur le disque de coupe.

- ▶ Portez des gants résistants aux coupures.
- ▶ Saisissez le disque de coupe par les faces latérales.
- ▶ Placez le dispositif de découpe sur une surface plane.



- ▶ Desserrez les vis de la tige de guidage.
- ▶ Retirez le dispositif de découpe.
- ▶ Placez le dispositif de découpe sur une surface plane, par exemple sur une table.



- ▶ Retirez les vis [3].
- ✓ Le disque de coupe et la roue d'entraînement peuvent être retirés.

Attention, il y a risque de coupures sur le disque de coupe. Saisissez le disque de coupe par les faces latérales.

- ▶ Retirez le disque de coupe et la roue d'entraînement [4].

Pour un maintien sûr lors du desserrage de l'écrou, la roue d'entraînement peut être revissée sur une vis.

- ▶ Desserrez l'écrou [5].
- ▶ Remplacez le disque de coupe.
- ▶ Remontez le dispositif de coupe dans l'ordre inverse.
- ✓ Le dispositif de coupe peut être réutilisé.

Vous pouvez envelopper le disque de coupe dans du papier pour éviter de vous blesser lors de son élimination.

7.2 Diagnostic des erreurs

Veillez contacter nos partenaires de service en cas de dysfonctionnements et de réclamations pendant la période de garantie. Après l'expiration de la période de garantie, faites effectuer les réparations nécessaires par nos partenaires de service.

Erreur	Cause possible	Mesure
Mauvais résultat de coupe	Disque de coupe épointé	Remplacement du disque de coupe

7.3 Réparation et pièces de rechange

Les pièces de rechange et les accessoires sont disponibles auprès du service après-vente. Remplacez les composants défectueux par des pièces de rechange d'origine. Ce n'est qu'ainsi qu'un parfait fonctionnement peut être assuré. Pour les commandes de pièces de rechange et les demandes de service après-vente, veuillez toujours indiquer le numéro de la commande et les données qui figurent sur la plaque signalétique. Ces informations évitent à notre service après-vente de devoir vous contacter et accélèrent le traitement des demandes.

8 Élimination



REMARQUE

Contribuez à la protection de notre environnement. Recyclez les matériaux.