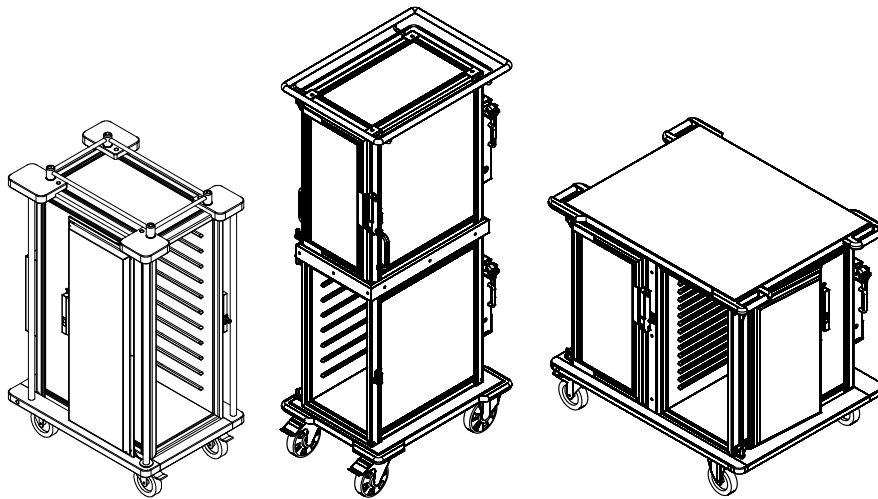


Gebruiksaanwijzing



ISOBOX® Mobil

1 Inleiding

1.1 Apparatuurinformatie

Apparatuurbenaming	ISOBOX® Mobil
Apparatuurtype/s	
Fabrikant	HUPFER® Metallwerke GmbH & Co. KG Dieselstraße 20 48653 Coesfeld Postbus 1463 D-48634 Coesfeld ☎ +49 2541 805-0 📠 +49 2541 805-111 www.hupfer.de info@hupfer.de

Voor een veilige werking en om schaden te vermijden leest u deze gebruiksaanwijzing zorgvuldig en aandachtig door!

Zorgt u ervoor, dat het bedieningspersoneel op gevarenbronnen en mogelijke foutieve bedieningen attent is gemaakt.

Wijzigingen voorbehouden

De producten in deze gebruiksaanwijzing werden onder het in acht nemen van de eisen van de markt en de stand van de techniek ontwikkeld. HUPFER® behoudt zich het recht voor, wijzigingen aan de producten en aan de bijbehorende technische documentatie aan te brengen, voor zover deze de technische vooruitgang dienen. Doorslaggevend zijn altijd de in de opdrachtbevestiging als bindend gegarandeerde gegevens en gewichten alsmede de prestatie- en functiebeschrijving.

Dit handboek is een originele uitgave.

Handboekuitgave
91285373_A0

1.2 Inhoudsopgave

1	Inleiding	2
1.1	Apparatuurinformatie	2
1.2	Inhoudsopgave	3
1.3	Afkortingsoverzicht	5
1.4	Begripsdefinities	6
1.5	Oriënteringsaanwijzingen	7
1.6	Aanwijzingen voor het gebruik van het handboek	8
1.6.1	Aanwijzingen voor de opbouw van het handboek	8
1.6.2	Hoofdstukoverkoepelende aanwijzingen en afbeelding van aanwijzingen	8
2	Veiligheidsaanwijzingen	9
2.1	Inleiding	9
2.2	Gebruikte waarschuwingssymbolen	9
2.3	Veiligheidsaanwijzingen voor de apparatuurveiligheid	9
2.4	Veiligheidsaanwijzingen voor het transport	10
2.5	Veiligheidsaanwijzingen voor de reiniging en het onderhoud	10
2.6	Veiligheidsaanwijzingen voor het verhelpen van storingen	11
2.7	Aanwijzingen voor specifieke gevaren	11
3	Beschrijving en technische gegevens	12
3.1	Bestek van de specificatie	12
3.2	Gebruik volgens de toepassing	12
3.3	Oneigenlijk gebruik	12
3.4	Apparaatbeschrijving	13
3.4.1	Detailtekening	13
3.4.2	Apparaatbeschrijving	13
3.4.3	Uitrusting en optionele toebehoren	14
3.5	Technische gegevens	14
3.6	Typeplaatje	16
4	Transport, inbedrijfstelling en stopzetting	17
4.1	Transport	17
4.2	Inbedrijfstelling	17
4.3	Opslag en recycling	18
5	Bediening	19
5.1	Toewijzing en functie van de bedieningselementen	19
5.2	Bedrijf	20
5.3	Maatregelen voor het bedrijfseinde	21
6	Zoeken naar storingen en fouten verwijdering	22
6.1	Veiligheidsmaatregelen	22
6.2	Aanwijzingen voor het verhelpen van storingen	22
6.3	Fout- en maatregelentabel	22

7	Reiniging en onderhoud	24
7.1	Veiligheidsmaatregelen	24
7.2	Hygiëne maatregelen	24
7.3	Reiniging en onderhoud	24
7.4	Speciale verzorgingsaanwijzingen	25
8	Reserveonderdelen en accessoires	26

1.3 Afkortingsoverzicht

Afkorting	Definitie	
BGR	Regel ongevallenverzekering (Berufsgenossenschaftliche Regel)	
BGV	Ongevallenverzekering voorschrift (Berufsgenossenschaftliche Vorschrift)	
CE	Communauté Européenne Europese Gemeenschap	
DIN	Duits instituut voor normen Duits instituut voor normen, technische regelwerken en technische specificaties	
EC	European Community Europese Unie	
EN	Europese Norm Geharmoniseerde norm voor het bereik van de EU	
E/V	Reserve- resp. slijtagedeel	
IP	International Protection. De afkorting IP bestaat uit twee cijfers en geven de beschermingsgraad van een behuizing aan. Eerste cijfer: Bescherming tegen vaste vreemde voorwerpen Tweede cijfer: Bescherming tegen water	
	0 Geen bescherming tegen aanraking, geen bescherming tegen vaste voorwerpen	0 Geen bescherming tegen water
	1 Bescherming tegen aanraking over een groot vlak met de hand, bescherming tegen vreemde voorwerpen $\varnothing > 50$ mm	1 Bescherming tegen loodrecht vallende waterdruppels
	2 Bescherming tegen contact met de vingers, bescherming tegen vreemde voorwerpen $\varnothing > 12$ mm	2 Bescherming tegen schuin vallende waterdruppels (willekeurige hoek tot aan 15° t.o.v. loodrecht)
	3 Bescherming tegen contact met werktuig, draden o.i.d. met $\varnothing > 2,5$ mm, bescherming tegen vreemde voorwerpen $\varnothing > 2,5$ mm	3 Bescherming tegen water uit willekeurige hoek tot aan 60° van de verticale
	4 Bescherming tegen contact met werktuig, draden o.i.d. met $\varnothing > 1$ mm, bescherming tegen vreemde voorwerpen $\varnothing > 1$ mm	4 Bescherming tegen spatwater uit alle richtingen
	5 Bescherming tegen aanraking, bescherming tegen stofafzettingen binnenin	5 Bescherming tegen waterstraal (sproeier) uit willekeurige hoek
	6 Volledige bescherming tegen contact, bescherming tegen binnendringen van stof	6 Bescherming tegen zware zee of sterke waterstraal (bescherming tegen overstroming)
		7 Bescherming tegen het binnendringen van water bij tijdelijk onderdompelen
	8 Bescherming tegen water onder druk bij continu onderdompelen	
LED	Light Emitting Diode Lichtdiode	

1.4 Begripsdefinities

Begrip	Definitie
Geautoriseerde vakman	Als geautoriseerde vakman geldt een bevoegde persoon die door de fabrikant of door de geautoriseerde service of door een van de fabrikant in opdracht gegeven onderneming geschoold is.
Cook&Chill-keukens	"Koken en koelen": Keukens, waarin warme maaltijden na het gaar worden zo snel mogelijk gekoeld worden.
Cook&Serve-keukens	"Koken en serveren": Keukens, waarin warme maaltijden onmiddellijk na de voorbereiding worden geserveerd of tot het consumeren warm worden gehouden.
EM-veld	Elektrisch, magnetisch of elektromagnetisch veld, dat door zijn veldsterkte en fasevorming wordt beschreven.
EN-dienblad	Euro-Norm-dienblad duidt een dienblad met genormeerde afmetingen aan. EN 1/1 komt overeen met 530×370 mm, EN 1/2 komt overeen met 285×265 mm.
Vakman	Als vakman geldt, wie op grond van de vakopleiding, kennis en ervaring, alsmede kennis van de desbetreffende bepalingen, de overgedragen werkzaamheden beoordelen en mogelijke gevaren zelfstandig herkennen kan.
Gastronorm	Gastronorm is een wereldwijd geldig meetsysteem, dat bijv. in levensmiddelverwerkende bedrijven of grootkeukens wordt toegepast. Door de toepassing van gestandaardiseerde afmetingen wordt een probleemloze uitwisseling van levensmiddelbakken mogelijk gemaakt. De basismaat Gastronorm (GN) 1/1 bedraagt 530×325 mm. Inzetzelen zijn in verschillende diepten verkrijgbaar.
H1	Hygiënestandaard (NSF/USDA) voor smeervetten, die voor het technisch onvermijdbaar contact met levensmiddelen geschikt zijn.
Controle, controleren	Vergelijken met bepaalde toestanden en/of eigenschappen zoals bijv. beschadigingen, lekkages, vulstanden, warmte.
Machineveiligheid	Onder het begrip machineveiligheid worden alle maatregelen gedefinieerd die persoonlijk letsel moeten voorkomen. Basis zijn nationaal alsook voor de gehele EG geldige verordeningen en wetten voor de bescherming van gebruikers van technische apparatuur en installaties.
Passivering	Een niet metallische beschermlaag op een metallisch materiaal, die de corrosie van het materiaal verhindert of verlangsamt.
Keuring, keuren	Vergelijken met bepaalde waarden zoals gewicht, draaimomenten, inhoud, temperatuur.
Gekwalificeerde persoon, gekwalificeerd personeel	Gekwalificeerd personeel zijn personen, die op grond van hun opleiding, ervaring en scholing alsmede hun kennis over desbetreffende normen, bepalingen, ongevallenpreventie voorschriften en bedrijfscondities, door de voor de veiligheid van de installatie verantwoordelijke bevoegd zijn, de telkens noodzakelijke werkzaamheden uit te voeren en daarbij mogelijke gevaren herkennen en vermijden kunnen (definitie voor vakmannen volgens IEC 364).
Schuko	Afkorting van "Schutz-Kontakt (beschermtcontact)", een in Europa gebruikelijk systeem van stekkers en stopcontacten.
Opgeleide personen	Als opgeleide persoon geldt degene die instructie hebben gehad voor de aan hem/haar opgedragen werkzaamheden, met de mogelijke gevaren bij ondeskundig gedrag bekend zijn gemaakt en instructies hebben gehad over de noodzakelijke beveiligingsinrichtingen en beveiligingsmaatregelen.
VESKA-norm	Dienbladen volgens Veska-norm zijn nog gebruikelijke artikelen voor de distributie van voedsel in ziekenhuizen, vooral in Zwitserland, de afmetingen zijn 530x375 mm.

1.5 Oriënteringsaanwijzingen

Vooran

Met 'vooran' wordt de zijde aangeduid, waar vanuit het apparaat gevuld wordt.

Achter

Met 'achter' wordt de van de voorzijde (vooran) afgewende zijde aangeduid. Achter worden de energiemodules resp. de blindafdekking ingezet.

Rechts

Met 'rechts' wordt de zijde aangeduid, die van de voorzijde (vooran) uit gezien rechts ligt.

Links

Met 'links' wordt de zijde aangeduid, die van de voorzijde (vooran) uit gezien links ligt.

1.6 Aanwijzingen voor het gebruik van het handboek

1.6.1 Aanwijzingen voor de opbouw van het handboek

Dit handboek is opgebouwd uit functie- en taak georiënteerde hoofdstukken.

1.6.2 Hoofdstukoverkoepelende aanwijzingen en afbeelding van aanwijzingen

Waarschuwings- en aanwijzingsteksten zijn van de overige tekst gescheiden en door respectievelijke pictogrammen bijzonder gekenmerkt. Het pictogram kan echter de tekst van de veiligheidsaanwijzing niet vervangen. De tekst van de veiligheidsaanwijzing moet daarom altijd volledig worden gelezen. In deze gebruiksaanwijzing worden de waarschuwings- en aanwijzingsteksten als volgt afgegrensd en door verschillende symbolen in volgende veiligheidsniveaus onderverdeeld.

GEVAAR	Korte beschrijving van het gevaar
	<p>Er bestaat een direct gevaar voor lijf en leven van de gebruiker en/of derden, wanneer de aanwijzingen niet exact worden opgevolgd resp. als er met de beschreven situaties geen rekening gehouden wordt.</p> <p>Het soort gevaar wordt door een symbool aangeduid en door de tekst nader uitgelegd. In dit voorbeeld werd het algemene gevaarsymbool gebruikt.</p>
WAARSCHUWING	Korte beschrijving van het gevaar
	<p>Er bestaat een indirect gevaar voor lijf en leven van de gebruiker en/of derden, wanneer de aanwijzingen niet exact opgevolgd worden resp. als er met de beschreven situaties geen rekening gehouden wordt.</p> <p>Het soort gevaar wordt door een symbool aangeduid en door de tekst nader uitgelegd. In dit voorbeeld werd het algemene gevaarsymbool gebruikt.</p>
WEES VOORZICHTIG	Korte beschrijving van het gevaar
	<p>Er bestaat potentieel een gevaar op lichamelijk letsel en gevaar voor materiële schade, als deze aanwijzingen niet exact worden opgevolgd, resp. geen rekening wordt gehouden met de beschreven feiten.</p> <p>Het soort gevaar wordt door een algemeen symbool aangeduid en door de tekst nader uitgelegd. In dit voorbeeld werd het algemene gevaarsymbool gebruikt.</p>
OPMERKING	Korte beschrijving van de extra informatie
	<p>Er wordt gewezen op bijzondere omstandigheden, resp. belangrijke extra informatie die betrekking heeft op het onderwerp.</p>
INFO	Korte titel
	<p>Bevatten extra informatie voor het vereenvoudigen van de werkzaamheden of aanbevelingen die betrekking hebben op het onderwerp.</p>

2 Veiligheidsaanwijzingen

2.1 Inleiding

Het hoofdstuk veiligheidsaanwijzingen verklaart de met het apparaat verbonden risico's in zin van de productaansprakelijkheid (volgens EU- richtlijn).

Veiligheidsaanwijzingen moeten voor gevaren waarschuwen en moeten helpen, schade aan personen, het milieu en materiële schade te verhinderen. Zorg ervoor dat u alle veiligheidsaanwijzingen in dit hoofdstuk gelezen en begrepen heeft.

De telkens geldige nationale en internationale veiligheidsvoorschriften voor de werkveiligheid moeten worden aangehouden. De exploitant is voor het aanschaffen van de voor hem geldende voorschriften verantwoordelijk. De exploitant moet telkens voor de nieuwste voorschriften zorgen en is ervoor verantwoordelijk, dat de bediener met deze voorschriften vertrouwd gemaakt wordt.

Aanvullend aan deze gebruiksaanwijzing moeten de regels voor veiligheid en gezondheidbescherming van de vereniging van de industriële ongevallenverzekeringen aangehouden worden. In het bijzonder, wat de hantering van hete voorwerpen en de daaraan verbonden gevaren betreft (BGR 110 "Veiligheid- en gezondheidbescherming bij het werken in restaurants" en BGR 111 "Veiligheid- en gezondheidbescherming bij het werken in grootkeukens").

2.2 Gebruikte waarschuwingssymbolen

Symbolen worden in deze gebruiksaanwijzing gebruikt, om op gevaren te wijzen, die door de bediening of reinigingsprocessen zouden kunnen ontstaan. Het symbool wijst daarbij in beide gevallen op de aard en gegevenheid van het gevaar.

Volgende symbolen kunnen gebruikt worden:



Algemeen gevaar



Gevaarlijke elektrische spanning



Gevaar door hete oppervlakken

2.3 Veiligheidsaanwijzingen voor de apparatuurveiligheid

Het veilige bedrijf van het apparaat is afhankelijk van het gebruik volgens de toepassing en een omzichtig gebruik. Een nonchalante omgang met het apparaat kan tot gevaren voor lijf en leven van de bediener of derden, alsmede tot gevaar voor dit apparaat zelf en andere materiële waarde van de exploitant leiden.

Voor het garanderen van de machineveiligheid moeten daarom volgende punten in acht worden genomen:

- Het apparaat mag uitsluitend in een technisch onberispelijke toestand, veiligheids- en gevaarbewust, volgens de toepassing en met inachtneming van de gebruiksaanwijzing worden ingezet.
- Alle bedien- en drukelementen moeten in technisch feilloze en veilig functionerende toestand zijn.
- Voor iedere inbedrijfstelling moet het apparaat op uiterlijke herkenbare beschadigingen en gebreken worden gecontroleerd. Bij optredende schaden onmiddellijk de bevoegde instanties informeren en het apparaat stilzetten.
- Veranderingen of aanpassingen zijn alleen na afspraak met de fabrikant en met zijn schriftelijke toestemming toegestaan.
- De apparatuur mag uitsluitend worden gebruikt onder toezicht.
- Het apparaat uitsluitend met gesloten deuren bewegen. Niet goed gesloten deuren kunnen tijdens het transport open raken en beschadigen of letsel tot gevolg hebben.

- Maak voor het transport de beide blokkeerremmen los. Rijden met ingeschakelde blokkeerremmen kan leiden tot beschadigingen aan het loopwerk.
- De wagen mag uitsluitend over een vlakke bodem worden getransporteerd. Rijden over erg ongelijke vloeren of trappen kan beschadigingen aan het loopwerk tot gevolg hebben.
- Het apparaat mag niet met de blokkeerremmen worden afgeremd. De beide blokkeerremmen zijn zo geconstrueerd dat zij uitsluitend kunnen voorkomen dat het apparaat zelfstandig in beweging komt. Het apparaat niet op een aflopende bodem neerzetten. Na het neerzetten met de beide blokkeerremmen tegen weggrollen beveiligen.
- Bij het naderen van muren en om hindernissen heen rijden altijd letten op personen die in de weg staan. Letselgevaar.
- Tijdens het transport de schuifstangen met beide handen vasthouden, het apparaat tijdens het rijden nooit loslaten.
- Het apparaat tijdens het transport nooit sneller dan stapvoets voortbewegen. Zwaar beladen apparaten kunnen moeilijker worden afgeremd en gestuurd. Eventueel moet het transport met twee personen worden uitgevoerd.
- Tot kantelen gebrachte apparaten door invloed van buitenaf of door onachtzaamheid nooit met de hand opvangen. Letselgevaar.
- Indien deze bijv. in een vrachtwagen worden vervoerd dienen deze te worden vastgezet. De blokkeerremmen alleen zijn niet voldoende voor transportbeveiliging.
- Voor het transport het apparaat uitschakelen, netstekker uittrekken en in de daarvoor bestemde houder inhangen.
- Netstekker nooit aan de aansluitkabel uit het stopcontact trekken.
- Het apparaat nooit door trekken aan de aansluitkabel verrijden.
- Als de netstekker met water in contact gekomen is, moet deze worden gedroogd voordat hij in het stopcontact wordt gestoken. Levensgevaar.
- Beschadigde netstekkers of aansluitkabel moeten voor gebruik van het apparaat door geautoriseerd, vakkundig personeel worden uitgewisseld.
- In natte- en vochtige ruimtes geen verlengkabels gebruiken.

2.4 Veiligheidsaanwijzingen voor het transport

Bij het gebruik van het apparaat rekening houden met de volgende punten:

- Bij verlaadwerkzaamheden alleen hijstuig en lastopname inrichtingen gebruiken, die voor het gewicht van het te tillen apparaat goedgekeurd zijn.
- Alleen transportvoertuigen gebruiken, die voor het gewicht van het apparaat goedgekeurd zijn.
- Een beschadigd apparaat in geen geval in bedrijf stellen en onmiddellijk de leverancier informeren.

2.5 Veiligheidsaanwijzingen voor de reiniging en het onderhoud

Bij de reiniging en het onderhoud rekening houden met de volgende punten:

- Voor de reinigings- en onderhoudsmaatregelen het apparaat buiten bedrijf stellen, spanningsvrij schakelen, netstekker trekken en tegen onbevoegd opnieuw inschakelen beveiligen.
- Om hygiënische redenen moeten de reinigingsaanwijzingen zorgvuldig in acht worden genomen.
- Verwarmbare apparaten moeten voor de reiniging buiten bedrijf worden gesteld en afgekoeld zijn.
- Het apparaat niet met dampstraal- of hogedrukreiniger schoonmaken. Als er in de omgeving werkzaamheden met dampstraal- of hogedrukreinigers zijn gepland, moet het apparaat van tevoren buiten bedrijf worden gesteld en moet losgekoppeld worden van het elektriciteitsnet.

2.6 Veiligheidsaanwijzingen voor het verhelpen van storingen

Bij het verhelpen van een storing moeten volgende punten in acht genomen worden:

- De plaatselijk geldige ongevallenpreventie voorschriften moeten in acht worden genomen.
- Bij het verhelpen van revisie en een storing het apparaat buiten bedrijf stellen, spanningsvrij schakelen, netstekker trekken en tegen onbevoegd opnieuw inschakelen beveiligen. Bij werkzaamheden aan de elektrische installatie moet het apparaat van het elektriciteitsnet worden gescheiden en moet tegen inschakelen worden beveiligd. Deze werkzaamheden mogen uitsluitend door een elektricien worden uitgevoerd.
- Neem bij de omgang met oliën, vetten en andere chemische substanties de voor het product geldende veiligheidsvoorschriften in acht.
- In regelmatige afstanden inspecties aan het apparaat uitvoeren. Optredende gebreken, zoals bijv. losse schroefverbindingen resp. gesmolten of beschadigde kabels onmiddellijk vervangen.
- Werkzaamheden voor het verhelpen van storingen mogen uitsluitende door geautoriseerde vakkrachten worden uitgevoerd.
- Defecte onderdelen dienen uitsluitend door originele onderdelen te worden vervangen.

2.7 Aanwijzingen voor specifieke gevaren

Elektrische energie

- Werkzaamheden aan elektrische installaties mogen uitsluitend door een elektricien of geautoriseerde vakmannen onder leiding en toezicht van een elektricien in overeenstemming met de elektrotechnische regels worden uitgevoerd.
- Apparatuur, waaraan inspectie- en onderhoudswerkzaamheden en het verhelpen van storingen worden doorgevoerd, moeten spanningsvrij worden geschakeld en tegen het opnieuw inschakelen worden beveiligd, wanneer geen spanning voor deze werkzaamheden noodzakelijk is. Dit mag uitsluitend van een elektricien worden uitgevoerd.

3 Beschrijving en technische gegevens

3.1 Bestek van de specificatie

Apparaten van de modelserie ISOBOX® Mobil zijn voor vervoer over korte afstanden en voor het uitserveren van gerechten bestemd. Deze nemen reeds klaargemaakte gerechten in gastronormbakken of in korven en op roosters op.

De apparaten zijn configureerbaar, d.w.z. de vormgeving kan geheel aan de eisen en de individuele behoefte worden afgestemd.

De modulaire opbouw maakt de plaatsing van de thermisch tegen elkaar gescheiden boxen afzonderlijk mogelijk, over elkaar of naast elkaar. Door de isolering worden erboven of ernaast liggende boxen niet beïnvloed.

Afhankelijk van de uitrusting zijn op de achterkant van het apparaat warmte- en/of koelmodules magnetisch aangehangen, die flexibel vervangen of naar wens gecombineerd kunnen worden. Ook neutrale kastruimten zijn door blindafdekking aan de achterkant mogelijk.

3.2 Gebruik volgens de toepassing

De apparaten zijn voor het transport en voor het warm houden en/of koud houden van levensmiddelen in gastronormbakken of geportioneerde gerechten op roosters of in korven bestemd.

De apparaten zijn alleen voor het vervoer over korte afstanden. Bij transporten over langere afstanden moeten de modules van het apparaat in regelmatige tijdstippen aan een stroomvoorziening worden aangesloten en worden ingeschakeld, om de producten verder te verwarmen of te koelen.

Tijdens het koelen van levensmiddelen of componenten daarvan, is het dringend noodzakelijk om de wettelijke bepalingen inzake de opslagvoorwaarden (duur en temperatuur) op te volgen.

Het gebruik volgens de toepassingen is inclusief het voorgegeven proces, het aanhouden van de aangegeven specificaties, als ook het gebruik van de meegeleverde of extra verkregen originele accessoires.

Ieder ander gebruik van de apparaat geldt als niet volgens de toepassing.

3.3 Oneigenlijk gebruik

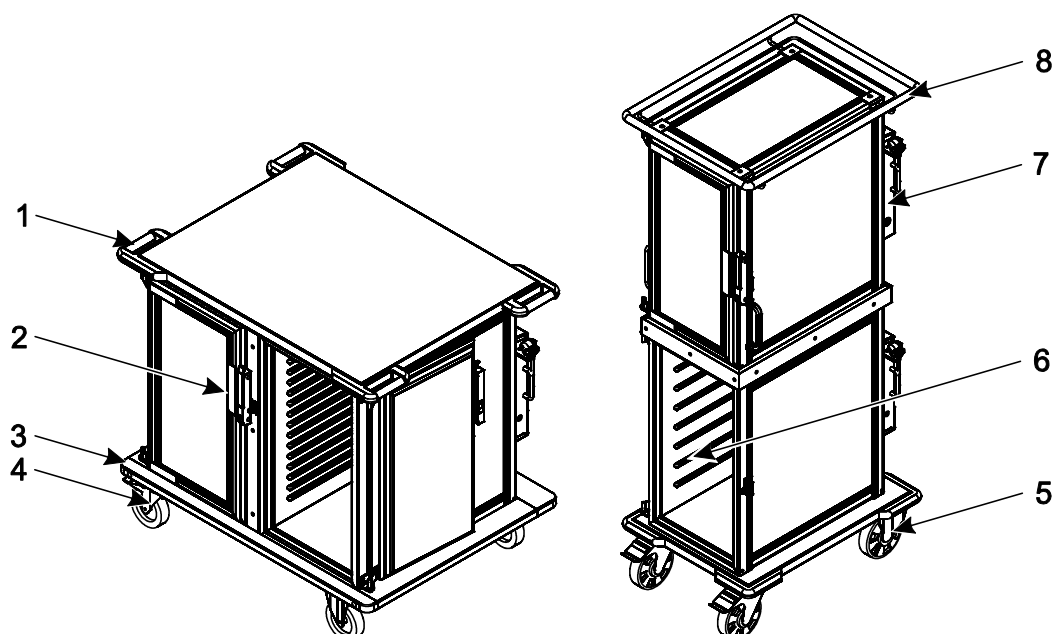
Als oneigenlijk gebruik van het apparaat geldt:

- Iedere verandering van de vermogensparameter van het apparaat boven de gegarandeerde waarden uit.
- Het bedienen van het apparaat zonder of onder omzeiling van zijn veiligheidsinrichtingen.
- Het bedienen van een defect apparaat.
- De ondeskundige montage, inbedrijfstelling, bediening of onderhoud van het apparaat.
- Het inbrengen van voorwerpen die de werking sterk belemmeren.
- Het beladen van de apparaten met andere ladingen als aangegeven.
- Het gebruik als verwarming van ruimtes en het drogen van servies.
- De overschrijding van de maximale transportduur van hete gerechten tussen twee verwarmingsfasen.
- Het transport van personen. In geen geval mogen personen op het apparaat gaan zitten of gaan staan.
- Het transport van open bakken met hete vloeistof.

Ieder ander gebruik is niet toegestaan en geldt als verkeerd gebruik. Bij niet gebruiken volgens de toepassing neemt de fabrikant en de leverancier geen verantwoording voor schade. Schade door oneigenlijk gebruik leidt tot het vervallen van de aansprakelijkheid en de kwaliteitsgarantie.

3.4 Apparaatbeschrijving

3.4.1 Detailtekening



Afbeelding 1 Detailtekening ISOBOX® Mobil

- | | | | |
|---|---------------------------|---|---------------------------|
| 1 | Duwhandgreep | 5 | Zwenkwiel met blokkeerrem |
| 2 | Deurvergrendeling | 6 | Steunrails |
| 3 | Stoethoek | 7 | Module |
| 4 | Zwenkwiel met blokkeerrem | 8 | Reling rondom |

3.4.2 Apparaatbeschrijving

De apparaten van de modelserie ISOBOX® Mobil zijn in veel varianten configureerbaar en kunnen optioneel met toebehoren worden uitgerust.

Thermisch tegen elkaar gescheiden boxen vormen de corpus van het apparaat. De indeling van de boxen kan individueel worden samengesteld en is als verticaal- en als horizontaal uitvoering mogelijk.

Deuren, achter- en zijwanden bestaan uit een kunststofmateriaal en kunnen individueel in kleuren worden gevormd. Ter keuze staan de kleuren zinkgeel, verkeersrood, hemelblauw en verkeersgrijs A. Verdere kleuren zijn op aanvraag verkrijgbaar.

Naar wens zijn aan de achterkant van het apparaat warmte- en/of koelmodules magnetisch aangehangen, die flexibel vervangen of naar wens gecombineerd kunnen worden. Worden meerdere modules ingezet, kunnen deze zo met elkaar worden verbonden, dat ieder apparaat alleen met een stroomaansluiting bedreven kan worden. Neutrale kastruimten zijn door blindafdekking aan de achterkant ook mogelijk. Door de thermische isolering worden erboven of ernaast liggende compartimenten niet beïnvloed.

De binnenbehuizing is met naadloos diepgetrokken steunrails uitgerust, die in twee afstanden gekozen kunnen worden. Twee grote bochten en gladde oppervlakken maken de gemakkelijke reiniging van de binnenruimte mogelijk. De dienbladen worden in lengterichting van de voorzijde uit ingeschoven. De vleugeldeuren zijn 270° zwenkbaar. Optioneel zijn afsluitbare vleugeldeuren te krijgen.

Rollen zijn in verschillende maten en uitvoeringen verkrijgbaar en zorgen voor een optimaal transport en wendbaarheid van het apparaat.

De verticale uitvoering bestaat uit een grote box of twee boxen over elkaar. Door de aangebrachte duwhandgreep aan de voorkant kunnen de apparaten ook volgeladen probleemloos worden gemanoeuvreed.

In de horizontale uitvoering zijn twee boxen naast elkaar aangebracht. Ergonomisch gevormde duwhandgrepen aan de telkens smalle zijden met geïntegreerde stootranden beschermen tegen verwondingen aan de handen en voor beschadiging aan het apparaat. Samen met de onder aangebrachte

stoothoeken bieden een bescherming aan alle zijden tegen beschadigingen. Duwhandgrepen en hoekbeschermers zijn gemaakt van hoogwaardig, slagvast kunststof.

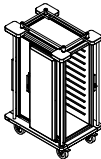
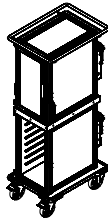

3.4.3 Uitrusting en optionele toebehoren

De apparaten kunnen naar wens worden geconfigureerd en met optioneel toebehoren worden gecombineerd:

- **Kleur van de deurbekleding en zijwanden:**
Het standaard programma bevat de kleuren verkeersgrijs A (RAL 7042), verkeersrood (RAL 3020), hemelblauw (RAL 5015) en zinkgeel (1018). Speciale kleuren zijn op aanvraag beschikbaar.
- **Vrachtwagen-aanrijdbescherming:**
De vrachtwagen-aanrijdbescherming is voor de bescherming en beveiliging van de apparaten tijdens het machinale transport bestemd.
- **Reling:**
De op de overkapping van de wagen aan voor- en achterzijde geïntegreerde reling zorgt voor het veilig transporteren van bijv. korven met serviesgoed. Naar keuze is de galerie omlopend (4-zijdig) of aan drie zijden gesloten verkrijgbaar.
- **Rollen:**
Uitvoering van edelstaal, bokwielen, stuurwielen met en zonder blokkeerrem, in drie verschillende maten mogelijk.
- **Rifix:**
In richting fixeerbare rollen met centraal pedaal. Door de optionele Rifix-wieluitvoering kunnen de zwenkwielen richtingvast worden geblokkeerd. Daardoor wordt het rechttuilen aanzienlijk vereenvoudigd, bijv. bij het voorttrekken. Niet voor Rollen met Ø 125 mm geschikt.
- **Centrale blokkeerrem:**
Uitsluitend voor horizontale apparaten. Bij de verticale apparaten op grond van de geringe spoormaat niet mogelijk.
- **Voortrekken:**
Bij het voorttrekken kunnen een triangeldissel of een kladdissel worden gemonteerd.

De artikelnummers van de speciale accessoires kunt u vinden in de onderdelencatalogus en in de bestellijsten online.

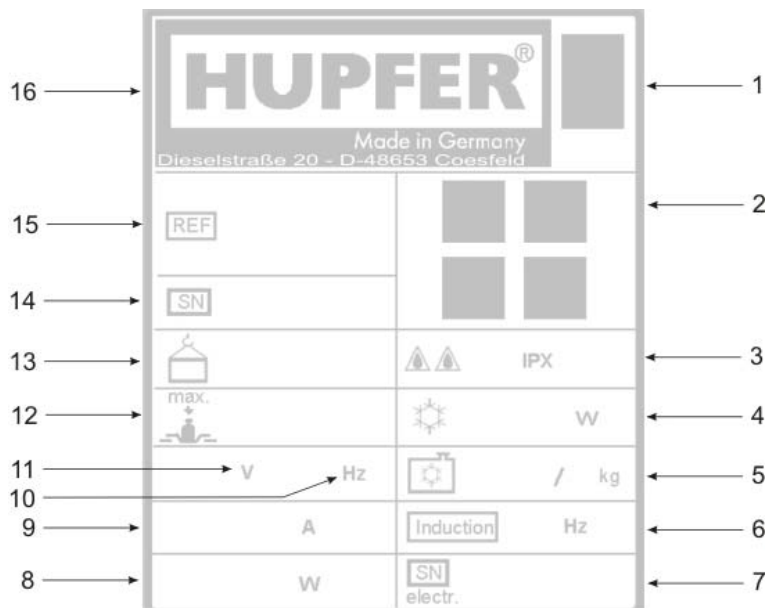
3.5 Technische gegevens

	Dim.	Type 1	Type 2	Type 3
				
Apparaten met 75er steunrails		IBM/V 1/16 75	IBM/V 2/16 75	IBM/H 2/16 75
Apparaten met 37,5er steunrails		-	IBM/V 2/30 37,5	IBM/H 2/30 37,5
Breedte	mm	575	575	1064
Diepte	mm	799	799	799
Hoogte (met 125er rol)	mm	1561	1737	965
Hoogte (met 160er rol)	mm	1601	1777	1005
Hoogte (met 200er rol)	mm	-	-	1045
Hoogte met galerie	mm	-	-	+ 52
Stoothoekafstand voor	mm	45	45	45

	Dim.	Type 1	Type 2	Type 3
Eigen gewicht	kg	100	115	130
Laadvermogen	kg	100	100	100
Stoelhoekafstand achter	mm	94	94	94
Aantal steunrails (75er), indeling van de boxen		16	2x8 boven en onder	2x8 links en rechts
Aantal steunrails (37,5er), indeling van de boxen		-	2x15 boven en onder	2x15 links en rechts
Dienblad inschuifbaarheid		in de lengte	in de lengte	in de lengte
Dienbladaanslag		Geleide profiel	Draad Ø 10mm	Draad Ø 10mm
Neutraal module / achterwandmodule		optioneel verkrijgbaar	optioneel verkrijgbaar	optioneel verkrijgbaar
Warmtemodule		230V / 800W	230V / 400W	230V / 400W
Aansluiting / Spanning / Vermogen				
Regeling digitaal	°C	90	90	90
Koelmodule (Peltier-element)		-	230V / 150W	230V / 150W
Aansluiting / Spanning / Vermogen				
Regeling digitaal	°C	-	4	4
Beschermingsgraad per module		IP 32	IP 32	IP 32

Het betreffende goedkeuringsmerk vindt u op onze homepage onder: www.hupfer.de.

3.6 Typeplaatje



Afbeelding 2 Typeplaatje

- | | | | |
|---|--------------------------------------|----|----------------------------|
| 1 | Afgedankte apparaten afvalverwerking | 9 | Nominale stroom |
| 2 | Goedkeuringsmerk | 10 | Frequentie |
| 3 | Veiligheidsklasse | 11 | Nominale spanning |
| 4 | Koelvermogen | 12 | Laadvermogen |
| 5 | Koelmiddel | 13 | Eigen gewicht |
| 6 | Inductie frequentie | 14 | Serienummer/opdrachtnummer |
| 7 | Elektr. serienummer | 15 | Artikel en korte benaming |
| 8 | Elektr. vermogen | 16 | Fabrikant |

4 Transport, inbedrijfstelling en stopzetting

4.1 Transport

WEES VOORZICHTIG

Apparatuurschade als gevolg van ondeskundig transport



Indien deze bijv. in een vrachtwagen worden vervoerd dienen deze te worden vastgezet. De blokkeerremmen alleen zijn niet voldoende voor transportbeveiliging.

Bij niet voldoende beveiligde apparaten bestaat het gevaar van materiële schade aan het apparaat en personenschade door bekneld raken.

Beveilig alleen staande apparaten tijdens het transport met respectievelijke transportbeveiligingen.

Het apparaat wordt in de samengebouwde toestand uitgeleverd, d.w.z. het is inclusief de warmte en/of koelmodule compleet gemonteerd.

Bij verlaadwerkzaamheden alleen hijsttuig en lastopname inrichtingen gebruiken, die voor het gewicht van het apparaat goedgekeurd zijn. Er mogen ook uitsluitend transportvoertuigen worden gebruikt die voor het gewicht van het apparaat zijn goedgekeurd.

De desbetreffende leveromvang moet in overeenstemming met het geldige koopcontract op de met levering bijgevoegde verzendpapieren zijn uitgevoerd.

4.2 Inbedrijfstelling

GEVAAR

Gevaar door elektrische spanning



Elektrische spanning kan lijf en leven van personen ernstig bedreigen en tot letsel leiden.

Controleer voor de inbedrijfstelling, of de op het typeplaatje aangegeven netspanning (230V / 50 Hz) met de ter plekke aanwezige netspanning overeenkomt. Stel het apparaat anders niet in bedrijf.

Gebruik in vochtige ruimtes geen verlengkabels.

De originele verpakking verwijderen en controleren, of het apparaat compleet en onbeschadigd is. Een beschadigd apparaat in geen geval in bedrijf stellen en onmiddellijk de leverancier informeren.

Het apparaat bij het uitpakken en ook later altijd op een vaste, zo mogelijk vlakke, ondergrond neerzetten. De blokkeerremmen op de beide zwenkwielen omlaag drukken om het apparaat tegen wegrollen te beveiligen.

INFO

Afvalverwerking van het verpakkingsmateriaal

Het verpakkingsmateriaal bestaat uit recyclingmateriaal en kan overeenkomstig worden verwijderd. Daarbij moeten de verschillende materialen gescheiden worden en milieuvriendelijk worden gedeponeerd. Hiervoor moet in ieder geval de plaatselijke verantwoordelijke voor afvalverwerking mee in worden betrokken.

Voor de eerste inbedrijfstelling moet het apparaat grondig met een zachte doek worden gereinigd. Voor de inbedrijfstelling moet het apparaat schoon en droog zijn.

In het kader van de inbedrijfstelling moeten volgende apparatuurfuncties worden gecontroleerd:

- de functie van de blokkeerremmen
- de functie van de bedieningselementen en de warmte en/of koelmodule.

4.3 Opslag en recycling

Een tussenopslag moet in droge en vorstvrije omgeving plaats vinden. Het apparaat moet met geschikt afdek materiaal tegen stof worden beschermd.

Het apparaat moet aan de opslagplaats alle 6 maanden op schade voor corrosie worden onderzocht.

OPMERKING**Condenswatervorming**

Let erop dat voldoende ventilatie aanwezig is en dat de opslagplaats geen grote temperatuurschommelingen heeft, om de vorming van condenswater te verhinderen.

Voor het weer in gebruik nemen moet het apparaat schoon en droog zijn.

Wordt het apparaat verwerkt, dan moeten alle bedrijfs- en hulpstoffen veilig en milieuvriendelijk worden verwijderd. Bruikbare materialen moeten in overeenstemming met de plaatselijke afvalverwerkingverordeningen worden gescheiden en ook milieuvriendelijk worden gedeponeerd. Hiervoor moet in ieder geval de plaatselijke verantwoordelijke voor afvalverwerking mee in worden betrokken. De waardevolle reststoffen van het apparaat voor de afvalverwerking (wielen en kunststofonderdelen enz.) scheiden of het apparaat aan een recyclingcentrum toevoeren. De elektronica bij respectievelijke verzamelplaatsen deponeren.

Wij bieden onze klanten aan, hun oude apparaten door ons te laten deponeren. Neem hierbij contact op met ons of met één van onze dealers.

Verpakking en verpakkingsmaterialen kunnen met opgaaf van het afvalverwerking contractnummer bij een recyclingonderneming worden afgegeven. Indien het geldige afvalverwerking contractnummer niet voorligt, kan deze bij de **HUPFER**[®] - service worden nagevraagd.

5 Bediening

WAARSCHUWING

Gevaar door hete oppervlakken



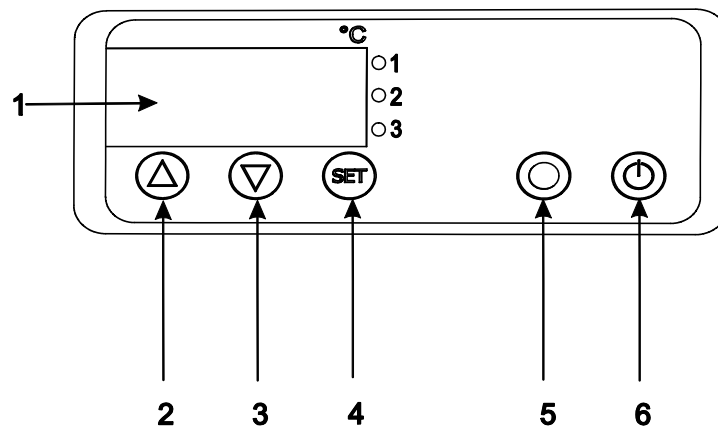
Als de regelaar op stand 3 (ca. 90° C) of hoger wordt ingesteld, kan de toegestane maximumtemperatuur van 65°C voor aan te raken apparaatoppervlakken worden overschreden. Direct contact met de huid kan dan leiden tot brandwonden.

Het apparaat mag uitsluitend worden gebruikt door geïnstrueerde personen. Draag geschikte beschermende werkkleding.

Vóór elk gebruik moet het apparaat op uiterlijk herkenbare beschadigingen en gebreken worden gecontroleerd. Voor de inbedrijfstelling moeten de compartimenten van het apparaat schoon zijn.

5.1 Toewijzing en functie van de bedieningselementen

De bedieningselementen bevinden zich aan de achterkant van het apparaat boven op de betreffende module.



Afbeelding 3 Bedieningselementen

Positie cijfer	Bedienelement	Functie
1	Display	Geeft de waarden of parameters aan
2	Toets OMHOOG	Vergroot door drukken parameters of parameterwaarden
3	Toets OMLAAG	Vermindert door drukken parameters of parameterwaarden
4	Toets SET	Toont de gewenste waarde S1 terwijl deze toets gedrukt is, wordt bovendien voor de parameterinstelling gebruikt
5	Keuzetoets A	Neemt verschillende functies voor de parametring over, de toets moet minstens een halve seconde worden gedrukt.
6	Aan-/uit toets	Schakel de module in, door opnieuw drukken wordt de module weer uitgeschakeld

5.2 Bedrijf

GEVAAR



Gevaar door elektrische spanning

Elektrische spanning kan lijf en leven van personen ernstig bedreigen en tot letsel leiden.

Gebruik alleen de daarvoor bestemde stekkerverbinding. Het apparaat mag niet bij beschadigde aansluitleiding of zichtbare beschadigingen worden bedreven.

Werkzaamheden aan elektrische installaties mogen uitsluitend door een elektricien of geautoriseerde vakmannen onder leiding en toezicht van een elektricien in overeenstemming met de elektrotechnische regels worden uitgevoerd.

WAARSCHUWING



Gevaar door hete oppervlakken

Als de regelaar op stand 3 (ca. 90° C) of hoger wordt ingesteld, kan de toegestane maximumtemperatuur van 65°C voor aan te raken apparaatoppervlakken worden overschreden. Direct contact met de huid kan dan leiden tot brandwonden.

Het apparaat mag uitsluitend worden gebruikt door geïnstrueerde personen. Draag geschikte beschermende werkkleding.

WAARSCHUWING



Gevaar door hete oppervlakken

Aanraakbare metalen elementen kunnen tijdens de werking zeer heet worden. Waterdamp die vrijkomt van de gastronormbakken kan tot verbrandingen leiden.

Open en sluit de deur voorzichtig. Draag beschermhandschoenen.

Temperatuur instellen

OPMERKING

Koelmodule

De gewenste temperatuur van de koelmodule is van de fabriek uit op 4°C ingesteld. De temperatuur wordt bij gesloten deur na 1,5 uur bereikt.

OPMERKING

Verwarmmodule

De gewenste temperatuur van de verwarmmodule is van de fabriek uit op 90°C ingesteld. De temperatuur wordt bij gesloten deur na 1,5 uur bereikt.

- Module aan de compartimenten aanhangen.
- De compartimenten afsluiten.
- Module(s) aan de netvoeding aansluiten.
- Module(s) met de aan-/uit toets inschakelen.

Bewegen

WEES VOORZICHTIG

Gevaar voor schade en persoonlijk letsel door ondeskundig transport



De apparaten mogen alleen met gesloten deuren worden verreden. Niet gesloten deuren kunnen tijdens het transport open raken en beschadigingen of letsel tot gevolg hebben.

Controleer voor het verrijden van het apparaat, of de deuren veilig zijn gesloten.

- Module(s) met de aan-/uit toets uitschakelen.
- De netstekker uit het stopcontact trekken en in de hiervoor bedoelde houder hangen.
- Blokkeerremmen losmaken.
- Het apparaat aan de duwhandgrepen naar de bestemming rijden.
- Op de gewenste locatie tegen weggrollen beveiligen met de blokkeerremmen. Nogmaals controleren of de blokkeerremmen zijn ingeschakeld en het apparaat is beveiligd tegen onbedoeld weggrollen.
- Het apparaat weer aansluiten op het elektriciteitsnet.
- Module(s) met de aan-/uit toets inschakelen.

5.3 Maatregelen voor het bedrijfseinde

WAARSCHUWING

Gevaar door hete oppervlakken



Verwarmde gastronormbakken kunnen na gebruik zeer heet zijn en de toegestane maximumtemperatuur van 65°C voor aan te raken oppervlakken overschrijden. Direct contact met de onbeschermdde huid kan dan leiden tot brandwonden.

Ga daarom voorzichtig te werk. Draag geschikte beschermhandschoenen.

- Module(s) met de aan-/uit toets uitschakelen.
- Beveiligen met de blokkeerremmen en nogmaals controleren of de blokkeerremmen zijn ingeschakeld en het apparaat is beveiligd tegen onbedoeld weggrollen.
- De netstekker uit het stopcontact trekken en in de hiervoor bedoelde houder hangen.
- Ingezette bakken, dienbladen of roosters verwijderen.
- Deuren voor het afkoelen resp. opwarmen open laten staan.

6 Zoeken naar storingen en fouten verwijdering

6.1 Veiligheidsmaatregelen

GEVAAR	Gevaar door elektrische spanning
	Elektrische spanning kan lijf en leven van personen ernstig bedreigen en tot letsel leiden. Neem voor begin van het zoeken van de storing het apparaat van het net. Schakel het apparaat uit. Trek de netstekker en hang deze in de daarvoor bestemde houder.
WAARSCHUWING	Gevaar door hete oppervlakken
	Verwarmbare apparaten kunnen na de werking heet zijn en koelen aan de lucht slechts langzaam af. Laat het apparaat eerst afkoelen voordat u op zoek gaat naar een storing.

6.2 Aanwijzingen voor het verhelpen van storingen

Bij bedrijfsstoringen en bezwaren binnen de garantietermijnen onze servicepartner aanspreken. Na afloop van de garantietermijn eventueel belangrijke reparatiewerkzaamheden van onze servicepartners of door elektriciens laten uitvoeren.

Servicewerkzaamheden mogen uitsluitend van geautoriseerd vakkundig personeel worden uitgevoerd.

Defecte componenten mogen alleen door originele HUPFER® onderdelen worden vervangen. De moduulbouwwijze maakt de probleemloze vervanging van de afzonderlijke componenten mogelijk.

Geef u in het geval van de klantendienst en bij de bestelling van onderdelen altijd de op het typeplaatje aangegeven gegevens en de overeenkomstige artikelnummers aan.

Regelmatige inspectie en onderhoud van het apparaat voorkomt bedrijfsstoringen en zorgt voor meer veiligheid.

6.3 Fout- en maatregelentabel

Storing	Mogelijke oorzaak	Verhelpen
Zwenkwielen maken geluid	Rollager defect	Zwenkwielen vervangen.
	Rollageroppervlak vastgeplakt	Zwenkwielen reinigen.
Apparaat 'trekt' tijdens het transport naar links of rechts	beschadigd(e) rollager(s)	defecte wielen vervangen door nieuwe wielen
Rolweerstand van de wielen hoger dan bij inbedrijfstelling	beschadigd(e) rollager(s)	defecte wielen vervangen door nieuwe wielen
Blokkeerremmen laten geen blokkeerfunctie meer zien	Slijtage van de blokkeerrem	Blokkeerrem vervangen of defecte rol(len) vervangen door nieuwe
Apparaat wordt niet warm	In het gebouw aanwezige zekering defect	Zekering controleren en eventueel laten repareren
	Besturing defect	Apparaat van het net scheiden, van geautoriseerd vakkundig personeel controleren en eventueel laten repareren
	Net aansluitkabel of netstekker defect	Apparaat van het net scheiden, van geautoriseerd vakkundig personeel controleren en eventueel laten

Storing	Mogelijke oorzaak	Verhelpen
		repareren
Apparaat warmt slechts zeer langzaam op	Deur niet goed gesloten	Deur sluiten
	Lippendichting beschadigd	Afdichting vervangen (zie onderdelenlijst)
Apparaat wordt niet koud	In het gebouw aanwezige zekering defect	Zekering controleren en eventueel laten repareren
	Besturing defect	Apparaat van het net scheiden, van geautoriseerd vakkundig personeel controleren en eventueel laten repareren
	Net aansluitkabel of netstekker defect	Apparaat van het net scheiden, van geautoriseerd vakkundig personeel controleren en eventueel laten repareren
Apparaat koelt slechts zeer langzaam af	Deur niet goed gesloten	Deur sluiten
	Lippendichting beschadigd	Afdichting vervangen (zie onderdelenlijst)

7 Reiniging en onderhoud

7.1 Veiligheidsmaatregelen

GEVAAR	Gevaar door elektrische spanning
	<p>Elektrische spanning kan lijf en leven van personen ernstig bedreigen en tot letsel leiden.</p> <p>Trek voor het begin van de reiniging van het apparaat de stekker uit het stopcontact. Schakel het apparaat uit. Trek de netstekker en hang deze in de daarvoor bestemde houder.</p>
WAARSCHUWING	Gevaar door hete oppervlakken
	<p>Verwarmbare apparaten kunnen na de werking heet zijn en koelen aan de lucht slechts langzaam af.</p> <p>Laat het apparaat voor de reiniging eerst afkoelen.</p>
WEES VOORZICHTIG	Niet met stromend water reinigen
	<p>Het apparaat mag absoluut niet met stromend water, dampstraal- of hogedrukreinigers worden schoon gemaakt.</p> <p>Als er in de omgeving werkzaamheden met dampstraal- of hogedrukreinigers zijn gepland, moet het apparaat van tevoren buiten bedrijf worden gesteld en moet losgekoppeld worden van het elektriciteitsnet.</p>

7.2 Hygiëne maatregelen

Het juiste gedrag van het bedieningspersoneel is doorslaggevend voor een optimale hygiëne.

Alle personen moeten voldoende over de lokaal geldende hygiënevoorschriften geïnformeerd zijn en deze in acht nemen en opvolgen.

Wonden aan handen en armen met waterdichte pleisters afdekken.

Nooit op schoon serviesgoed of maaltijden hoesten of niezen.

7.3 Reiniging en onderhoud

OPMERKING	Reinigingsbegin
	<p>Na het bedrijf van een apparaat met koelmodule met de reiniging een poosje wachten, tot de temperatuur aan de binnenkant met die van de omgevingstemperatuur overeenkomt. Anders kan de luchtvochtigheid uit de omgevingslucht aan koudere oppervlakten van het apparaat neerslaan en de droging bemoeilijken.</p>

Bij regelmatige reiniging en behoedzame behandeling is voor het apparaat geen bijzonder onderhoud noodzakelijk, voor zover het met de nodige zorgvuldigheid wordt behandeld. Om een hygiënisch probleemloze werking te garanderen, moeten de boxen na elk gebruik worden gereinigd.

Voor een grondige en snelle reiniging de boxen binnenin met een zachte doek schoonwrijven. Voor het reinigen een zachte schoonmaakdoek of een spons zonder bescherm laag gebruiken. Vetoplossend vloeibaar schoonmaakmiddel gebruiken, die voor de levensmiddelindustrie zijn toegelaten. In geen geval hogedrukreiniger, chloorhoudend reinigingsmiddelen, schuurpoeder of andere droogreinigers, poetswol, staalspons en/of scherpkantig voorwerpen gebruiken.

7.4 Speciale verzorgingsaanwijzingen

De bestendigheid tegen corrosie van niet roestende staalsoorten berust op een passivering (chromaatlaag), die aan de oppervlakte bij toevoer van zuurstof wordt gevormd. De zuurstof in de lucht is al voldoende voor de vorming van de chromaatlaag (passivering) en zorgt ervoor dat deze ook automatisch wordt hersteld na eventuele beschadigingen.

Ook het in aanraking komen van het roestvrij staal met zuurstofhoudend water zorgt voor een constante vernieuwing van deze laag. De passieve laag kan chemisch beschadigd of verstoord worden door (zuurstofverbruikende) middelen, die in geconcentreerde vorm of bij hoge temperaturen met het staal in aanraking komen.

Zulke agressieve stoffen zijn bijv.:

- zout- en zwavelhoudende stoffen
- chloriden (zouten)
- kruidenconcentraten (zoals mosterd, azijn, kruidenblokjes, keukenzout).

Verdere beschadigingen kunnen ontstaan door:

- Roestdeeltjes (bijv. van andere apparaten, gereedschappen of vliegroest)
- IJzerdeeltjes (bijv. slijpstof)
- Contact met niet ijzerhoudende metalen (elementvorming)
- Gebrek aan zuurstof (bijv. geen contact met de lucht, zuurstofarm water).

Algemene voorschriften voor de behandeling van apparaten van "edelstaal roestvrij":

- Het oppervlak van apparaten uit roestvrij staal altijd schoon en voor de lucht toegankelijk houden.
- Gebruik handelsgebruikelijke reinigingsmiddelen voor roestvrij staal. Indien er geen speciale middelen worden voorgeschreven, dan dienen in elk geval chloorarme reinigingsmiddelen te worden gebruikt.
- Verwijder dagelijks kalk- vet- zetmeel- en eiwitlagen door reinigen. Onder deze lagen kan door ontbrekende luchttoegang corrosie ontstaan.
- Verwijder na elke reiniging alle reinigingsmiddelrestanten door grondig afvegen. Daarna moet de oppervlakte zorgvuldig worden gedroogd.
- Breng delen uit niet roestend staal niet langer als perse noodzakelijk met geconcentreerde zuren, kruiden, zouten enz. in contact. Ook zuurdampen, die zich bij het reinigen van tegels vormen, bevorderen de corrosie van "edelstaal roestvrij".
- U dient ervoor te zorgen dat het oppervlak van het roestende staal niet wordt beschadigd, en wel in het bijzonder door andere metalen dan niet roestend staal.
- Resten van vreemd metaal vormen zeer kleine chemische deeltjes, die corrosie kunnen veroorzaken. In ieder geval dient te worden voorkomen dat er contact is met ijzer of staal, omdat dat bijna onherroepelijk leidt tot roestvorming. Komt niet roestend staal met ijzer (staalwol, metalen deeltjes uit leidingen, ijzerhoudend water) in contact kan dit de veroorzaker van corrosie zijn. Gebruik voor de mechanische reiniging dus uitsluitend edelstaalwol of borstels met natuur-, kunststof- of edelstaalhaar. Staalwol of borstels met niet gelegeerd staal leiden tot extern roest door slijtage.

8 Reserveonderdelen en accessoires

Servicewerkzaamheden mogen uitsluitend van geautoriseerd vakkundig personeel worden uitgevoerd.

Defecte componenten mogen alleen door originele HUPFER®- of identieke onderdelen worden vervangen. Alleen zo kan een veilig gebruik worden gegarandeerd. We wijzen erop dat uitsluitend met door HUPFER® aanbevolen, originele onderdelen de volledige functionaliteit kan worden gegarandeerd. Niet of slechts beperkt geschikte reserve-onderdelen kunnen de garantievergoeding in gevaar brengen.

Reserveonderdelen en toebehoren kunnen bij HUPFER®-service (Tel. +49 2541 805-0) worden besteld. Vermeld bij het bestellen van reserveonderdelen of raadplegen van de klantenservice altijd het opdracht nummer en de gegevens op het typeplaatje.