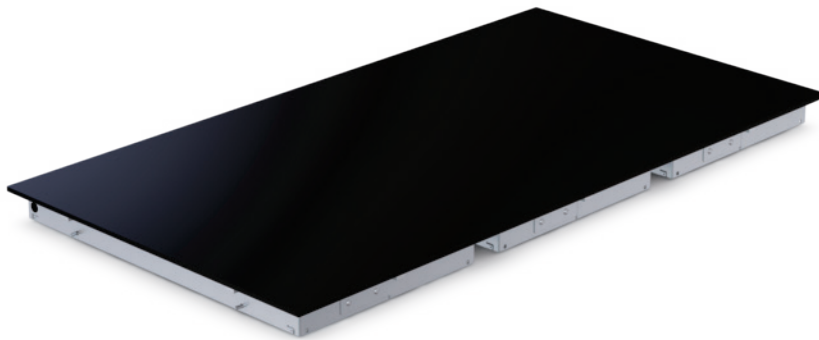


**HUPFER**

## **Gebruiksaanwijzing**



### **Warmhoudplaat**

WHP

Gebruiksaanwijzing voor gebruik eerst zorgvuldig doorlezen en bewaren om later te raadplegen.

# 1 Inhoudsopgave

<b>1</b>	<b>Inhoudsopgave .....</b>	<b>2</b>
<b>2</b>	<b>Algemene informatie .....</b>	<b>4</b>
2.1	Gegevens van de fabrikant.....	4
2.2	Documentinformatie.....	4
2.3	Productinformatie.....	4
2.4	Doelgroepen .....	4
2.5	Symbolen.....	5
2.6	Borden .....	5
<b>3</b>	<b>Productbeschrijving .....</b>	<b>6</b>
3.1	Overzicht warmhoudplaat .....	6
3.2	Uitrusting .....	7
3.2.1	Display en bedieningselementen .....	7
3.3	Optionele uitrusting.....	8
3.3.1	Inbouwframe .....	8
3.4	Optionele toebehoren .....	8
3.4.1	Thermische brug .....	8
3.4.2	Typeplaatje .....	10
<b>4</b>	<b>Veiligheidsinformatie.....</b>	<b>11</b>
4.1	Beoogd gebruik.....	11
4.2	Verkeerd gebruik .....	11
4.3	Veiligheidsinstructies .....	11
4.3.1	Werken aan het elektrisch systeem .....	11
<b>5</b>	<b>Technische gegevens.....</b>	<b>12</b>
5.1	Warmhoudplaat .....	12
<b>6</b>	<b>Transport.....</b>	<b>13</b>
6.1	Levering.....	13
6.2	Transport binnen het bedrijf.....	13
6.3	Heffen .....	13
<b>7</b>	<b>Montage en elektrische aansluiting .....</b>	<b>14</b>
7.1	Warmhoudplaat monteren .....	14
7.2	Elektrische aansluiting .....	14

<b>8</b>	<b>Bedrijf</b> .....	<b>15</b>
8.1	Warmhoudplaat bedienen.....	16
8.1.1	Warmhoudplaat inschakelen.....	16
8.1.2	Warmhoudplaat uitschakelen.....	16
8.1.3	Verwarmingsfunctie inschakelen.....	16
8.1.4	Gewenste temperatuur weergeven .....	16
8.1.5	Gewenste temperatuur instellen.....	17
8.1.6	Thermische brug aansluiten.....	17
8.1.7	Thermische brug uitschakelen .....	17
<b>9</b>	<b>Onderhoud en verzorging</b> .....	<b>18</b>
9.1	Reiniging.....	18
9.2	Ontsmetting .....	19
<b>10</b>	<b>Storingen verhelpen</b> .....	<b>20</b>
10.1	Storingen en storingsmeldingen .....	20
10.1.1	Storingsmeldingen op het display .....	21
<b>11</b>	<b>Afvalverwerking</b> .....	<b>21</b>
<b>12</b>	<b>Reserveonderdelen en toebehoren</b> .....	<b>21</b>

## 2 Algemene informatie

### 2.1 Gegevens van de fabrikant

Fabrikant	<b>HUPFER</b> Metallwerke GmbH & Co. KG
Adres	Dieselstraße 20 48653 Coesfeld
Contact	+49 (0) 2541/805-0 info@hupfer.de www.hupfer.com

### 2.2 Documentinformatie

Titel	Gebruiksaanwijzing Warmhoudplaat
Index	A 3.0
Laatste actualisatie	08.10.2020

### 2.3 Productinformatie

productnaam	Warmhoudplaat
-------------	---------------

### 2.4 Doelgroepen

Deze gebruikershandleiding is gericht aan de volgende personengroepen die de genoemde activiteiten met of aan het product uitvoeren:

Elektriciens	<ul style="list-style-type: none"><li>▪ elektrische installatie in het product onderhouden of repareren</li><li>▪ elektrische storingen verhelpen</li></ul>
Servicemonteur	<ul style="list-style-type: none"><li>▪ onderhoudswerkzaamheden die betrekking hebben op het mechanische systeem of vakkundige werkzaamheden aan het elektrisch systeem, het koel- of verwarmingssysteem</li><li>▪ eenvoudige reparaties</li><li>▪ overeenkomstig opgeleide medewerkers van de klant of een medewerker van Hupfer</li></ul>
Bediener	<ul style="list-style-type: none"><li>▪ gebruikelijke bedienstappen</li><li>▪ verhelpen van storingen zoals in hoofdstuk "Storingen verhelpen" beschreven is</li><li>▪ reiniging</li></ul>

## 2.5 Symbolen



### GEVAAR

---

“Gevaar” geeft een gevaarlijke situatie aan die direct tot ernstig of dodelijk letsel leidt.

---



### WAARSCHUWING

---

“Waarschuwing” geeft een gevaarlijke situatie aan die tot ernstig letsel kan leiden.

---



### VOORZICHTIG

---

“Voorzichtig” geeft een gevaarlijke situatie aan die tot licht tot gemiddeld letsel kan leiden.

---



### LET OP

---

“Let op” geeft een gevaarlijke situatie aan die tot materiële schade kan leiden.

---



### OPMERKING

---

“Opmerkingen” geven tips voor het juiste gebruik van het product.

---

## 2.6 Borden



### Waarschuwing voor heet oppervlak

Dit waarschuwingssymbool wordt geplaatst op plaatsen op het product of de directe omgeving waar een gebruiker direct toegang heeft tot een heet oppervlak dat niet als zodanig herkenbaar is of waar hij het per ongeluk kan aanraken.

De bordjes worden los bij het product geleverd en dienen voor de inbedrijfstelling voor de gebruiker op een duidelijk zichtbare plaats in de onmiddellijke nabijheid van het product en op een voor de gebruiker zichtbare manier vóór gebruik worden aangebracht.

### 3 Productbeschrijving

De warmhoudplaten worden gebruikt om voedsel warm te houden en op te warmen in voedselopslagbakken die voldoende temperatuurbestendig zijn. Ze moeten vast worden geïnstalleerd in toonbanken of soortgelijke constructies met een afsluitbare revisieklep. Ze zijn verkrijgbaar in verschillende montagematen:

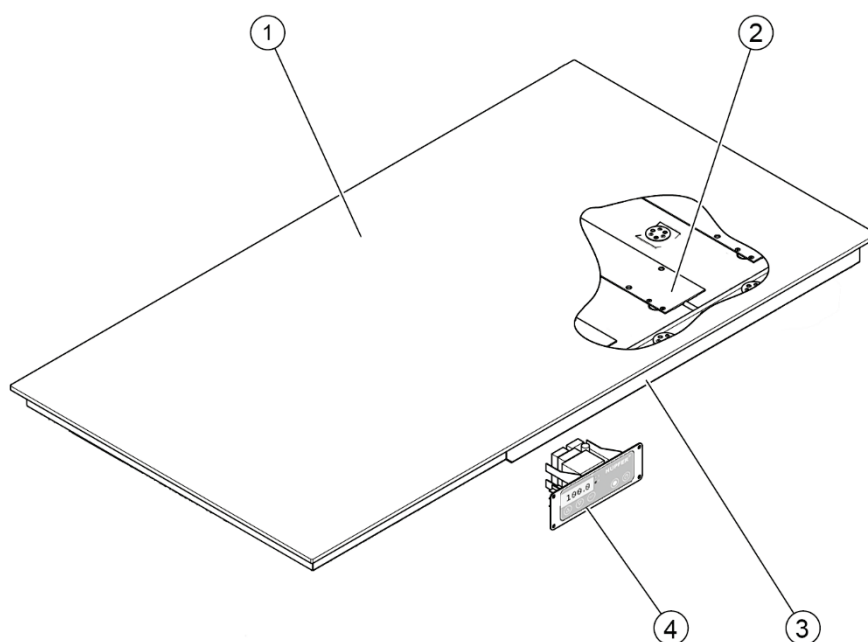
- WHP 2/1 voor 2 × GN-bak 1/1
- WHP 3/1 voor 3 × GN-bak 1/1
- WHP 4/1 voor 4 × GN-bak 1/1
- WHP 5/1 voor 5 × GN-bak 1/1

De warmhoudplaten zijn voorzien van geïntegreerde verwarmingselementen waarmee de oppervlaktetemperatuur kan worden aangepast.

De warmhoudplaat kan worden gebruikt in combinatie met een thermische brug.

De bediening gebeurt via een bedienveld met display. Het bedienveld kan vrij in de toonbank of in een thermische brug worden geplaatst. De oppervlaktetemperatuur kan binnen het temperatuurbereik vast worden ingesteld.

#### 3.1 Overzicht warmhoudplaat



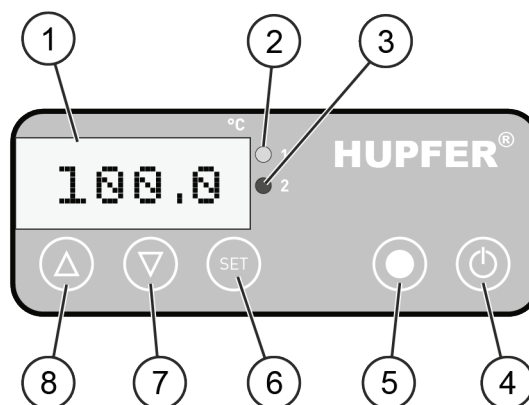
Overzicht warmhoudplaat WHP

1 oppervlak	3 basisframe
2 verwarmingselement	4 besturing met display

## 3.2 Uitrusting

### 3.2.1 Display en bedieningselementen

Het display en de bedieningselementen zijn als een eenheid in dezelfde constructie als de warmhoudplaat gemonteerd. De positie kan vrij worden bepaald tijdens de installatie.



*Bedieningselementen en display voor warmhoudplaat*

1	Weergave "werkelijke temperatuur"	5	toets "van modus veranderen" *
2	led "modus warmhoudplaat actief"	6	toets "SET"
3	led "modus thermische brug actief"	7	toets "temperatuur verlagen"
4	toets AAN/UIT	8	toets "temperatuur verhogen"

\*Bij aansluiting van een optionele thermische brug

Via de toets AAN/UIT wordt het apparaat volledig in-/uitgeschakeld.

Het display toont de actuele werkelijke temperatuur. Bij de instelling van de temperatuur wordt op het display de gewenste temperatuur weergegeven.

Via de bedieningselementen op de displays wordt de gewenste temperatuur ingesteld.

Als de warmhoudplaat samen met een vast geïnstalleerde thermische brug wordt geïnstalleerd, kan de thermische brug via het bedieningselement worden aangesloten en bediend. De bedieningselementen kunnen in dit geval ook in de thermische brug worden geïnstalleerd.

### 3.3 Optionele uitrusting

#### 3.3.1 Inbouwframe



*Inbouwframe (voorbeeld)*

Bij de selectie van het optionele inbouwframe wordt het inbouwframe af fabriek aan de warmhoudplaat gemonteerd. Als het inbouwframe achteraf wordt gemonteerd, moet het frame met behulp van de meegeleverde houder met de warmhoudplaat worden verbonden.

Er zijn inbouwframes beschikbaar voor opbouwmontage in de opbouw.

### 3.4 Optionele toebehoren

#### 3.4.1 Thermische brug



*Thermische brug (model Horizon 2, voorbeeld)*



Optioneel kan de warmhoudplaat met een thermische brug worden uitgebreid. De thermische brug zorgt tijdens de warme modus door middel van infraroodstralers voor extra warmhouden van het voedsel van bovenaf. Tijdens een werking zonder verwarming worden de led-lampen ingeschakeld om het voedsel te verlichten.

De thermische brug kan op twee manieren boven de warmhoudplaat worden gemonteerd:

- montage in de uitsparingen van het montageframe van de warmhoudplaat
- montage direct op het werkblad van het voedselsysteem

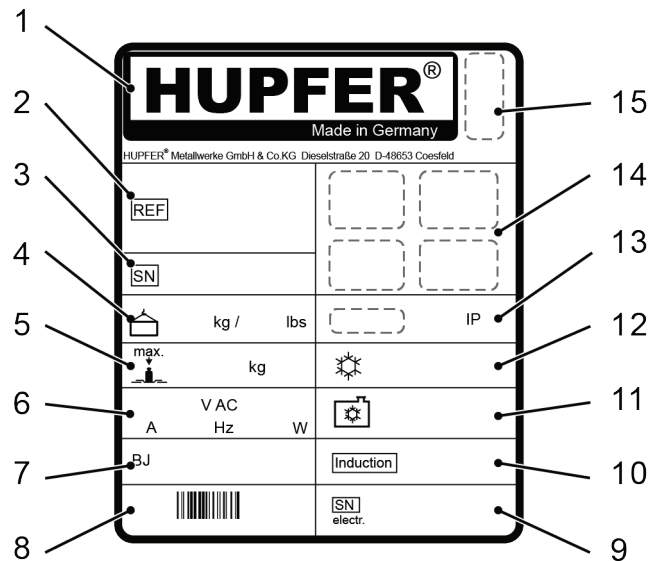
De thermische brug beschikt over een montageuitsparing om de besturings- en besturingen van de warmhoudplaat op te nemen.

De thermische brug wordt ook via de besturings- en bedieningselementen van de warmhoudplaat aangestuurd en de functies worden geactiveerd op basis van de geselecteerde bedrijfsmodus. De extra warmte die door de thermische brug wordt opgewekt, wordt door de temperatuursensor van de warmhoudplaat gedetecteerd om de oppervlaktetemperatuur te registreren en wordt dus indirect gebruikt om de temperatuur van de warmhoudplaat te regelen.

Informatie over de montage en aansluiting van de gebruikte thermische brug vindt u in de desbetreffende montageinstructie.

### 3.4.2 Typeplaatje

Het typeplaatje is bevestigd aan de onderste afdekking van het basisframe van de warmhoudplaat.



1	Fabrikant en adres	9	Elektrisch serienummer
2	Typeaanduiding en artikelnummer	10	Frequentie inductie
3	Ordernummer	11	Koelmiddel
4	Gewicht	12	Koelvermogen
5	Laadvermogen	13	Beschermingsteken
6	Elektrische aansluiting	14	evt. goedkeuringsmerk CE-kenmerking
7	Bouwjaar	15	Afgedankte apparaten afvalverwerking
8	Artikelnummer als streepjescode		

## 4 Veiligheidsinformatie

### 4.1 Beoogd gebruik

De warmhoudplaat is uitsluitend bedoeld om voedsel warm te houden en om voedsel op te warmen.

De warmhoudplaat mag alleen worden gebruikt in de ingebouwde en verzegelde toestand (in een toonbank of een vergelijkbare constructie met een vast werkblad aan de bovenzijde) binnen gesloten ruimtes. Neem ook de afzonderlijke montageinstructie in acht.

Het gebruik volgens de voorschriften omvat de voorgeschreven werkwijze, het naleven van de aangegeven specificaties, het gebruik van de meegeleverde of extra verkrijgbare originele accessoires.

Andersoortig of hiervan afwijkend gebruik geldt als verkeerd gebruik.

Bij het beoogde gebruik hoort ook het naleven van de gebruiksaanwijzing en het naleven van de inspectie- en onderhoudsvorschriften.

### 4.2 Verkeerd gebruik

Alle niet beoogde gebruiksdoelen gelden als verkeerd gebruik. Verkeerd gebruik kan tot materiële schade of letsel leiden.

Let er vooral op dat u de volgende verkeerde bedrijfssituaties voorkomt:

- Verwarmen van andere materialen en niet-voedingsmiddelen dan gespecificeerd (bijvoorbeeld brandbare, corrosieve of explosieve stoffen)
- Structurele veranderingen of veranderingen in de prestatieparameters.
- Bediening van de warmhoudplaten in defecte toestand en/of zonder beschermende kleding of veiligheidsvoorzieningen.
- Gebruik met veiligheidsvoorzieningen die niet in onberispelijke staat, kortgesloten of buiten gebruik zijn
- Gebruik van reserveonderdelen die niet door Hupfer zijn vrijgegeven.

### 4.3 Veiligheidsinstructies

#### 4.3.1 Werken aan het elektrisch systeem

- Werkzaamheden aan de elektrische systemen mogen alleen door elektriciens uitgevoerd worden.
- De werkzaamheden moeten conform de elektrotechnische voorschriften uitgevoerd worden.

## 5 Technische gegevens

### 5.1 Warmhoudplaat

		WHP 2/1	WHP 3/1	WHP 4/1	WHP 5/1
<b>Dimensies en gewicht<sup>1</sup></b>					
Breedte	mm	660	990	1.320	1.650
Diepte	mm	530			
Hoogte	mm	48			
Dimensies inbouwframe (breedte x diepte)	mm	868 × 635	1200 × 635	1532 × 635	1.741 × 579
Gewicht met glazen oppervlak	kg	ca. 9	ca. 13	ca. 17	ca. 21
Laadvermogen	kg	18	27	36	45
<b>Elektrische aansluiting</b>					
Nominale spanning	V	230			
Frequentie	Hz	50 – 60			
Nominale stroom	A	3	3,9	5,5	6,5
Stroomsterkte	A	16			
Totaal vermogen	kW	0,6	0,9	1,2	1,5
<b>Verwarming</b>					
Verwarmingstechniek		Folieverwarming			
Verwarmingscapaciteit per GN-veld	W	300			
Temperatuurbereik verwarming	°C	+ 40 tot + 140			
<b>Gebruiksvoorwaarden</b>					
Gebruiks- en omgevingsomstandigheden	°C	+ 5 tot + 32 C, in gesloten ruimten			
Veiligheidsklasse in ingebouwde toestand		IPX3			

<sup>1</sup> De gegevens zijn een benadering. Afwijkingen zijn mogelijk.

## 6 Transport



### VOORZICHTIG

---

#### Verwondingen door scherpe randen

Het inbouwframe en de onderbouw van het product, evenals het oppervlak kunnen scherpe randen hebben.

- ▶ Draag geschikte beschermende handschoenen bij het transporteren en monteren van het product.
- 

Voor het transport is de warmhoudplaat verpakt en op een geschikt pallet bevestigd zodat het oppervlak wordt beschermd tegen beschadiging door krassen of spanningsscheuren. De warmhoudplaat kan tot aan de montage op het pallet worden opgeslagen.

#### 6.1 Levering

De levering van de warmhoudplaat wordt door een expeditiebedrijf uitgevoerd, zodat het transportpersoneel van het expeditiebedrijf verantwoordelijk is voor de zekering van de lading tijdens de transportroute.

#### 6.2 Transport binnen het bedrijf

De warmhoudplaat wordt vast geïnstalleerd op de plaats van gebruik in een toonbank of soortgelijke constructie.

Bij het transport van de hele constructie moet ervoor worden gezorgd dat de noodzakelijke steunen binnen de constructie niet kunnen afbreken of kromtrekken.

#### 6.3 Heffen

Hefhulpmiddelen of aanslagmiddelen mogen alleen aan het transportframe worden bevestigd.

De warmhoudplaat mag niet aan het oppervlak worden opgetild, maar alleen aan de constructie die zich daaronder bevindt.

## 7 Montage en elektrische aansluiting

### 7.1 Warmhoudplaat monteren



#### VOORZICHTIG

---

##### Verwondingen door scherpe randen

Het inbouwframe en de onderbouw van het product, evenals het oppervlak kunnen scherpe randen hebben.

- ▶ Draag geschikte beschermende handschoenen bij het transporteren en monteren van het product.
- 

De warmhoudplaat wordt vast geïnstalleerd in een toonbank met een geschikte onderconstructie voor ondersteuning, het display wordt apart geïnstalleerd in dezelfde toonbank of de optionele thermische brug. De toonbank moet beschikken over een afsluitbare revisieopening die toegang geeft tot de onderconstructie van de warmhoudplaat en, indien nodig, tot de netaansluiting.

Na voltooiing van de montage moeten de etiketten met waarschuwingstekens die bij het product zijn gevoegd goed zichtbaar op de toonbank in de directe omgeving van het product worden aangebracht.

Informatie over het plaatsen van uitsparingen en steunen en de noodzakelijke montagewerkzaamheden vindt u in de afzonderlijke montageinstructie.

Afhankelijk van de uitvoering met of zonder inbouwframe is na montage een extra afdichting van de warmhoudplaat nodig. Neem hiervoor de informatie in de montageinstructie in acht.

### 7.2 Elektrische aansluiting

De elektrische aansluiting van de warmhoudplaat gebeurt via een vast bedrade aansluiting op de plaats van opstelling. De besturingseenheid en, indien nodig, een thermische brug zijn vast verbonden aan de warmhoudplaat.

Informatie over het ontwerp van de aansluiting en de aansluitschema's vindt u in de afzonderlijke montageinstructie.

De aansluiting moet worden uitgevoerd door een geschoolde elektricien.

## 8 Bedrijf



### WAARSCHUWING

---

#### Verbrandingsgevaar door hete oppervlakken in uitgeschakelde toestand

Het oppervlak van de warmhoudplaat kan tijdens de werking tot maximaal 140 °C warm worden. Ook de voedselcontainers en voorwerpen die op de plaat staan worden opgewarmd. Na het uitschakelen van de warmhoudplaat is het niet mogelijk om te zien of de plaat nog heet is.

- ▶ Zorg ervoor dat de bijgevoegde waarschuwingsstickers zichtbaar naast het product zijn aangebracht en niet afgedekt zijn.
  - ▶ Draag geschikte beschermende handschoenen bij het verwijderen van voorwerpen van de warmhoudplaat.
  - ▶ Plaats geen warmtegevoelige voorwerpen op de warmhoudplaat.
  - ▶ Maak het oppervlak pas schoon als het voldoende is afgekoeld.
- 



### WAARSCHUWING

---

#### Risico op letsel bij het verwarmen van gesloten recipiënten

Bij het verhitten van levensmiddelen in gesloten recipiënten kan zich een hoge druk opbouwen en kan het recipiënt barsten of exploderen.

- ▶ Gebruik om te verwarmen alleen recipiënten waarin geen druk kan worden opgebouwd (bijvoorbeeld recipiënten met ventilatieopeningen in het deksel)
- 



### LET OP

---

Recipiënten die niet voldoende temperatuurbestendig zijn kunnen bij gebruik op de warmhoudplaat beschadigd raken.

Gebruik alleen voedselopslagrecipiënten die voldoende temperatuurbestendig zijn over het hele instelbare temperatuurbereik.

---

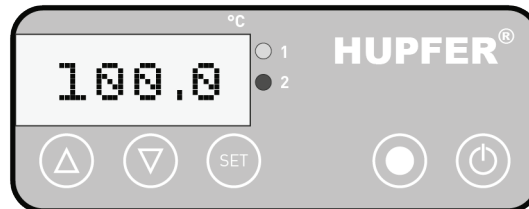
Tijdens de werking houden de warmhoudplaten voedselrecipiënten met inhoud die zich boven vooraf ingestelde oppervlaktetemperatuur bevinden op temperatuur. Ter ondersteuning kan boven de warmhoudplaat een thermische brug van Hupfer worden opgebouwd. Als de warmhoudplaat in de verwarmingsmodus wordt gebruikt, is de infraroodlamp van de thermische brug actief.

Meer informatie over de thermische brug vindt u in de gebruiksaanwijzing van de thermische brug.

## 8.1 Warmhoudplaat bedienen

De warmhoudplaat wordt bediend via het display dat in dezelfde constructie is ingebouwd.

Als de warmhoudplaat samen met een thermische brug is ingebouwd, wordt de thermische brug ook via het display bediend en ondersteunt deze de functie van de warmhoudplaat.



*Bedieningselementen en display voor warmhoudplaat*

### 8.1.1 Warmhoudplaat inschakelen



- ▶ Houd de toets AAN/UIT ingedrukt.
- ✓ Op het display staat "OFF".

### 8.1.2 Warmhoudplaat uitschakelen



- ▶ Houd de toets AAN/UIT ingedrukt.
- ✓ Het display dooft.

### 8.1.3 Verwarmingsfunctie inschakelen



- ▶ Druk op de toets "Modus wijzigen"
- ✓ De weergave "Modus verwarmen" dooft.
- ✓ Het display toont de actuele werkelijke temperatuur.

### 8.1.4 Gewenste temperatuur weergeven



- ▶ Druk op de SET-toets.
- ✓ De gewenste temperatuur wordt op het display weergegeven.



### 8.1.5 Gewenste temperatuur instellen



- ▶ Houd de SET-toets ingedrukt.
- ✓ De gewenste temperatuur wordt op het display weergegeven.
- ▶ Selecteer de gewenste streef temperatuur met de corresponderende omhoog- en omlaagtoetsen.
- ▶ Laat de insteltoets los.
- ✓ De gewenste temperatuur is gewijzigd.

### 8.1.6 Thermische brug aansluiten

Als de warmhoudplaat gekoppeld is aan de thermische brug, kan de thermische brug worden ingeschakeld aan het bedieningselement van de warmhoudplaat.



- ▶ Druk herhaaldelijk op de toets "Modus wijzigen" tot de thermische brug wordt ingeschakeld.
- ✓ Weergave 2 "Thermische brug" begint te branden.

U kunt de thermische brug afzonderlijk of samen met de warmhoudplaat inschakelen. Op het display kunt u zien of de thermische brug en/of de warmhoudplaat is ingeschakeld.

### 8.1.7 Thermische brug uitschakelen



- ▶ Druk herhaaldelijk op de toets "Modus wijzigen" tot de thermische brug wordt uitgeschakeld.
- ✓ Weergave 2 "Thermische brug" dooft.

U kunt de thermische brug afzonderlijk of samen met de warmhoudplaat inschakelen. Op het display kunt u zien of de thermische brug en/of de warmhoudplaat is ingeschakeld.

## 9 Onderhoud en verzorging



### GEVAAR

---

#### Letselgevaar door elektrische spanning

Elektrische spanning kan het leven en de gezondheid van personen aanzienlijk bedreigen en letsel veroorzaken.

- ▶ Schakel het apparaat uit voordat u met alle schoonmaak- en onderhoudswerkzaamheden begint.
  - ▶ Zorg ervoor dat het apparaat van het stroomnet is losgekoppeld voordat u met alle onderhouds- en reparatiewerkzaamheden begint.
  - ▶ Als een reiniging met een stoomstraal- of hogedrukreiniger is gepland, zorg er dan voor dat het oppervlak goed is afgedicht en haal het apparaat van het stroomnet af.
- 

### 9.1 Reiniging



### WAARSCHUWING

---

#### Verbrandingsgevaar door hete oppervlakken in uitgeschakelde toestand

Het oppervlak van de warmhoudplaat kan tijdens de werking tot maximaal 140 °C warm worden. Ook de voedselcontainers en voorwerpen die op de plaat staan worden opgewarmd. Na het uitschakelen van de warmhoudplaat is het niet mogelijk om te zien of de plaat nog heet is.

- ▶ Zorg ervoor dat de bijgevoegde waarschuwingsstickers zichtbaar naast het product zijn aangebracht en niet afgedekt zijn.
  - ▶ Draag geschikte beschermende handschoenen bij het verwijderen van voorwerpen van de warmhoudplaat.
  - ▶ Plaats geen warmtegevoelige voorwerpen op de warmhoudplaat.
  - ▶ Maak het oppervlak pas schoon als het voldoende is afgekoeld.
-

## LET OP

De roestvrijstalen oppervlakken van het apparaat kunnen door verkeerde behandeling beschadigd worden en er kan roest ontstaan.

Houd u daarom bij het werken met het apparaat aan de volgende voorzorgsmaatregelen:

- ▶ Lees de speciale onderhoudsinstructies voor roestvrij staal en houd u aan de voorschriften die hierin staan.  
U kunt de onderhoudsinstructies op [www.hupfer.com](http://www.hupfer.com) op de zone 'downloads' downloaden.
- ▶ Reinig de oppervlakken regelmatig met water.
- ▶ Vermijd contact van de oppervlakken met andere metalen, vooral met ijzer of staal.

Gebruik om de warmhoudplaat te reinigen geen schuurpoeder of andere droge reinigingsmiddelen, poetskatoen, stalen sponzen of voorwerpen met scherpe randen.

Maak de warmhoudplaten schoon zoals hieronder beschreven:

- ▶ Gebruik voor het oppervlak uitsluitend vetoplossende vloeibare reinigingsmiddelen die zijn goedgekeurd voor de voedingsindustrie en voor gebruik op het betreffende oppervlak.
- ▶ Gebruik een zachte reinigingsdoek of een spons zonder schuurlaag.
- ▶ Reinig de besturings- en bedieningselementen met een vochtige reinigingsdoek.
- ▶ Reinig indien nodig de componenten in de onderbouw met een droge doek of een handborstel om stofophopingen te verwijderen.

## 9.2 Ontsmetting

Alle oppervlakken kunnen met gangbare ontsmettingsmiddelen gedesinfecteerd worden.

## 10 Storingen verhelpen



### GEVAAR

#### Letselgevaar door elektrische spanning

Elektrische spanning kan het leven en de gezondheid van personen aanzienlijk bedreigen en letsel veroorzaken.

- ▶ Koppel het apparaat voordat u naar storingen zoekt los van het elektriciteitsnet.

### 10.1 Storingen en storingsmeldingen

Storing	Mogelijke oorzaak	Maatregel
Het apparaat warmt niet op.	De insteltoets werd te lang ingedrukt.	Houd de insteltoets gedurende 5 seconden ingedrukt om het bijhorende display en de functie weer in te schakelen.
	Verbinding tussen besturing en verwarmingselementen onderbroken	De verbinding moet door een gekwalificeerd technicus worden gecontroleerd en indien nodig worden hersteld.
	De sensor om de temperatuur te detecteren is defect.	De sensor moet door een gekwalificeerd technicus worden gecontroleerd en indien nodig worden vervangen.
Het apparaat warmt ongelijkmatig op.	Eén enkel verwarmingselement is beschadigd.	De verwarmingselementen moeten door een servicetechnicus worden gecontroleerd en indien nodig worden vervangen.
Het display van de actieve bedrijfsmodus geeft niets weer of het apparaat kan niet worden bediend.	De insteltoets werd te lang ingedrukt.	Houd de insteltoets gedurende 5 seconden ingedrukt om het display en de functie weer in te schakelen.
	Stroomvoorziening is onderbroken	De stroomvoorziening moet door een gekwalificeerd technicus worden gecontroleerd en indien nodig worden hersteld.
	Display defect	Het display moet door een gekwalificeerd technicus worden gecontroleerd en indien nodig worden vervangen.
De optionele thermische brug functioneert niet <sup>1</sup> .	Verbinding tussen besturing en thermische brug onderbroken	De verbinding moet door een gekwalificeerd technicus worden gecontroleerd en indien nodig worden hersteld.
	Besturing defect	De besturing moet door een gekwalificeerd technicus worden gecontroleerd en indien nodig worden vervangen.
	Er doet zich een storing voor aan de thermische brug.	Neem de informatie in de gebruiksaanwijzing van de thermische brug in acht.

<sup>1</sup> Alleen bij montage met extra vast geïnstalleerde thermische brug

Informeer een servicetechnicus in geval van storing.

### 10.1.1 Storingsmeldingen op het display

Storingsmelding	Oorzaak	Maatregel
E IL of E IH	Sensorische fout	De temperatuursensor moet door een gekwalificeerd technicus worden gecontroleerd en indien nodig worden vervangen.
EP	Gegevensverlies in het parametergeheugen	De geïntegreerde regelaar moet door een gekwalificeerd technicus worden gecontroleerd en indien nodig worden vervangen of gerepareerd.

## 11 Afvalverwerking



### LET OP

Elektrische onderdelen mogen alleen door gekwalificeerde elektriciens worden gedemonteerd.

Ga als volgt te werk voor een vakkundige afvalverwerking:

- ▶ Demonteer elektrische onderdelen.
- ▶ Voer het koelmiddel of koelvloeistof correct af.
- ▶ Demonteer het koelsysteem.
- ▶ Geef de componenten bij gecontroleerde afvalbedrijven af.

## 12 Reserveonderdelen en toebehoren

Reserveonderdelen en toebehoren zijn verkrijgbaar via de Hupfer-service. Vermeld bij uw bestelling van reserveonderdelen of bij de klantenservice altijd het ordernummer en de gegevens op het typeplaatje. Deze gegevens voorkomen vragen door onze klantenservice en zorgen voor een snellere verwerking.

Servicewerkzaamheden mogen alleen door geautoriseerd en vakkundig personeel uitgevoerd worden. Defecte componenten mogen alleen door originele reserveonderdelen vervangen worden. Alleen zo kan een veilig bedrijf gewaarborgd worden.